

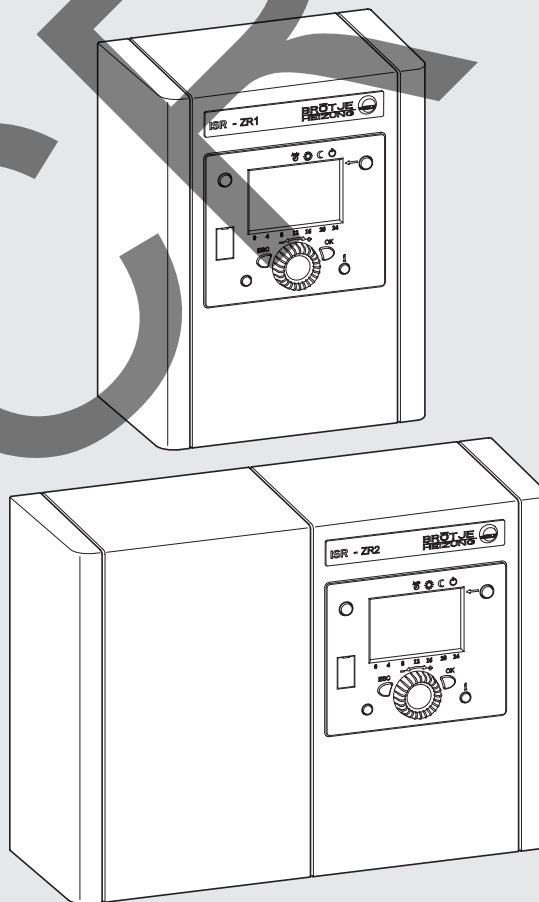
Regulador de zona

ISR-Plus

ISR ZR1

ISR ZR2

Montaje/Ajuste



Índice

1. Acerca de este manual	3
1.1 Contenido de este manual	3
1.2 Símbolos empleados	3
1.3 ¿A quién se dirigen estas instrucciones?	3
1.4 Volumen de suministro	3
2. Seguridad	4
2.1 Uso según su finalidad.	4
2.2 Primera puesta en marcha	4
2.3 Instrucciones generales de seguridad	4
3. Características técnicas	5
3.1 Dimensiones ISR ZR1	5
3.2 Datos técnicos ISR ZR1	6
3.3 Esquema de cableado ISR ZR1	7
3.4 Dimensiones ISR ZR2	8
3.5 Datos técnicos ISR ZR2	9
3.6 Esquema de cableado ISR ZR2	10
4. Antes de la instalación	12
4.1 Ejemplos de aplicación ISR ZR1	12
4.2 Ejemplos de aplicación ISR ZR2	16
5. Montaje	20
5.1 Montaje mural ISR ZR1	20
5.2 Montaje mural ISR ZR2	22
6. Instalación	24
6.1 Conexión eléctrica (general)	24
6.2 Conexión del ISR ZR 1/ZR 2	25
6.3 Realizar conexión de bus	26
6.4 Instalación y CEM	26
7. Operación	28
7.1 Elementos de mando	28
7.2 Indicaciones	29
7.3 Operación.	30
8. Programación	32
8.1 Procedimiento durante la programación	32
8.2 Modificación de parámetros	33
8.3 Tabla de ajuste	35
8.4 Significado de los parámetros.	44
8.5 Tabla de códigos de errores	59

59-274 194.4 05.08 Sa

1. Acerca de este manual

Lea atentamente este manual antes de realizar el montaje de los reguladores de zona ISR ZR1 e ISR ZR2.

1.1 Contenido de este manual

Este manual explica el montaje y el ajuste de los reguladores de zona ISR ZR1 e ISR ZR2.

1.2 Símbolos empleados



¡Peligro! La no observación de esta advertencia supone un peligro para la vida o puede provocar daños corporales.



¡Peligro de descarga eléctrica! La no observación de esta advertencia supone un peligro para la vida o puede provocar daños corporales a causa de la electricidad.



¡Atención! La no observación de esta advertencia supone un peligro para el medio ambiente y para el aparato.



Indicación/consejo: En este punto encontrará información adicional y consejos útiles.



Referencia a información adicional en otros documentos.

1.3 ¿A quién se dirigen estas instrucciones?

Estas instrucciones se dirigen al instalador del regulador.

1.4 Volumen de suministro

Volumen de suministro ISR ZR1

- Regulador de zona ISR ZR1
- 1 sonda impulsión UAF6

Volumen de suministro ISR ZR2

- Regulador de zona ISR ZR2
- 2 sondas impulsión UAF6

2. Seguridad



¡Peligro! ¡Siga las siguientes instrucciones de seguridad! De lo contrario pone en peligro a los demás y a usted mismo.

2.1 Uso según su finalidad

El regulador de zona ISR ZR1 sirve para regular en función de la temperatura exterior la temperatura de impulsión de un circuito de calefacción con válvula de mezcla con un programa semanal. El regulador de zona ISR ZR2 sirve para regular en función de la temperatura exterior la temperatura de impulsión de dos circuitos de calefacción con válvula de mezcla con dos programas semanales.

2.2 Primera puesta en marcha



Observe la tabla de configuración del capítulo *Programación* de este manual y la tabla de configuración del *Manual de instalación* de la caldera utilizada.

2.3 Instrucciones generales de seguridad



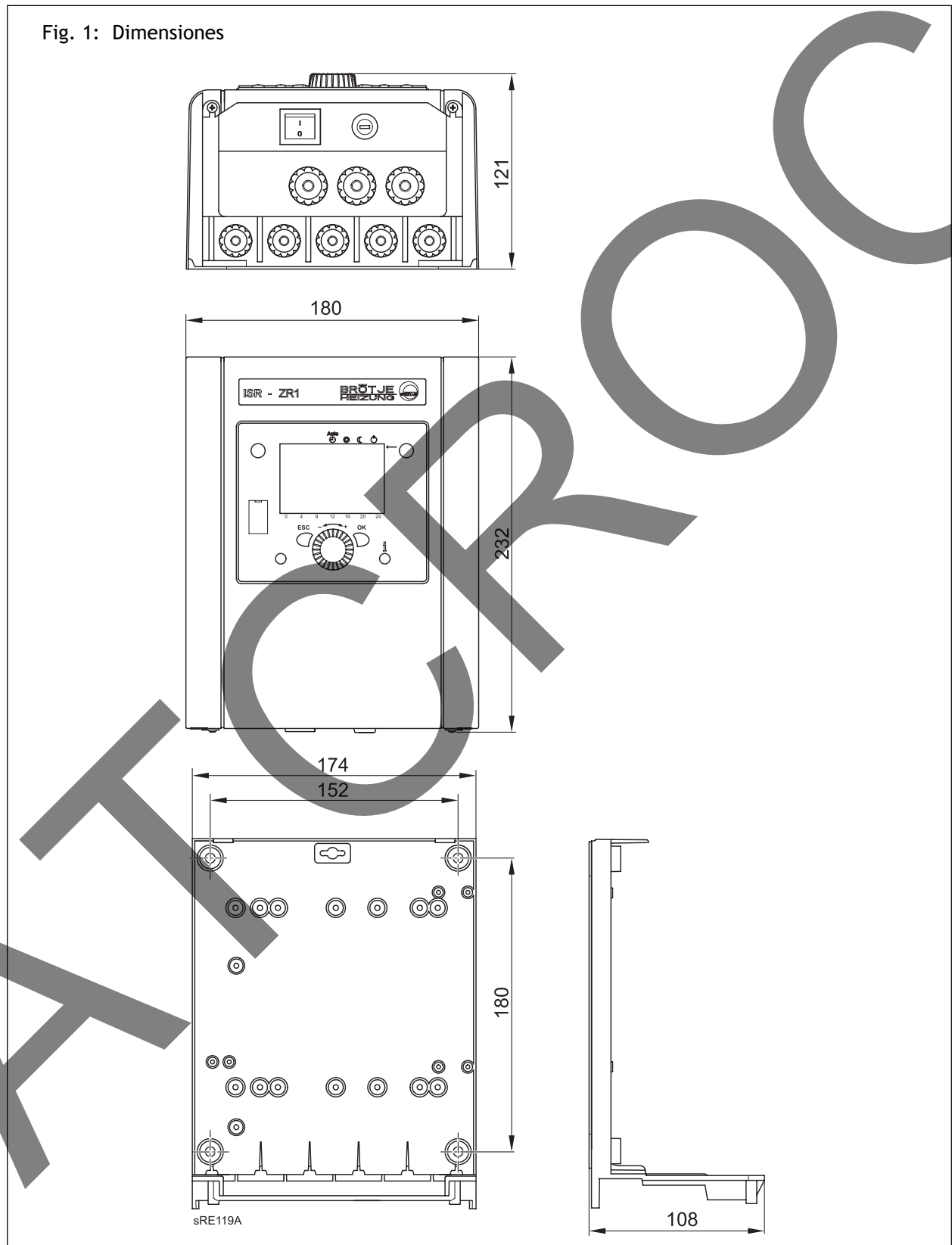
¡Peligro de descarga eléctrica! Los trabajos eléctricos relacionados con la instalación deben encargarse exclusivamente a personal especializado.

Los accesorios utilizados deben cumplir las normas técnicas y estar autorizados por el fabricante para su uso en combinación con el ISR ZR1 o el ISR ZR2. Sólo pueden emplearse piezas de recambio originales.

Está prohibido realizar cambios o modificaciones en el ISR ZR1 o el ISR ZR2, ya que esto puede producir daños en el ISR ZR1 o el ISR ZR2 y en la caldera. En caso de incumplimiento, la garantía del aparato deja de tener validez.

3. Características técnicas

3.1 Dimensiones ISR ZR1



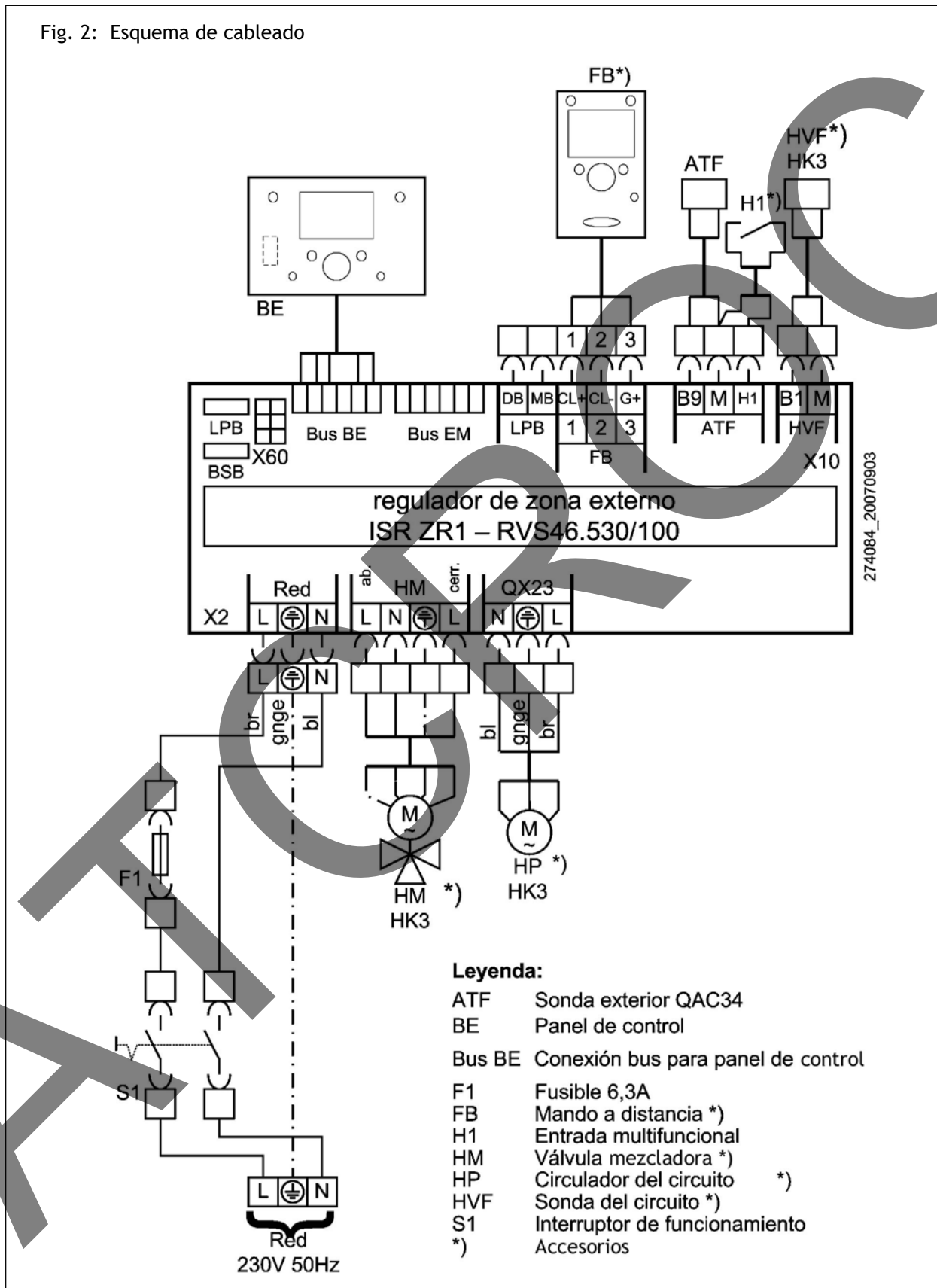
59-274 194.4 05.08 5a

3.2 Datos técnicos ISR ZR1

Valores de conexión						
Conexión eléctrica		230 V/50 Hz				
Consumo máx. de potencia eléctrica	VA	11				
Entradas						
Entradas digitales H1 y H2		Tensión baja de protección				
Tensión con el contacto abierto	V	12				
Corriente con el contacto cerrado	mA	3				
Entradas analógicas H1 y H2		Tensión baja de protección				
Rango de trabajo	V	0...10				
Resistencia interior	kT	> 100				
Entrada sonda B9		Sonda exterior QAC 34				
Entradas de sonda B1, B2, B3, B12, BX1, BX2, BX3, BX4		Sonda de contacto UAF 6, sonda UF 6				
Longitud admisible del cable de sonda						
Sección del cable	mm ²	0,25	0,5	0,75	1,0	1,5
Longitud máxima	m	20	40	60	80	120
Salidas						
Salidas de relé						
Rango de corriente de diseño	A	1				
Salida triac QX3						
Rango de corriente de diseño en funcionamiento ON/OFF	A	1				
Salida analógica U1						
Tensión de salida	V	0...10				
Interfaces, longitudes de cables						
LPB		Cable de cobre de 1,5 mm ² , 2 hilos no intercambiables				
Con alimentación de bus a través del regulador (por regulador)	m	250				
Con alimentación de bus central	m	460				

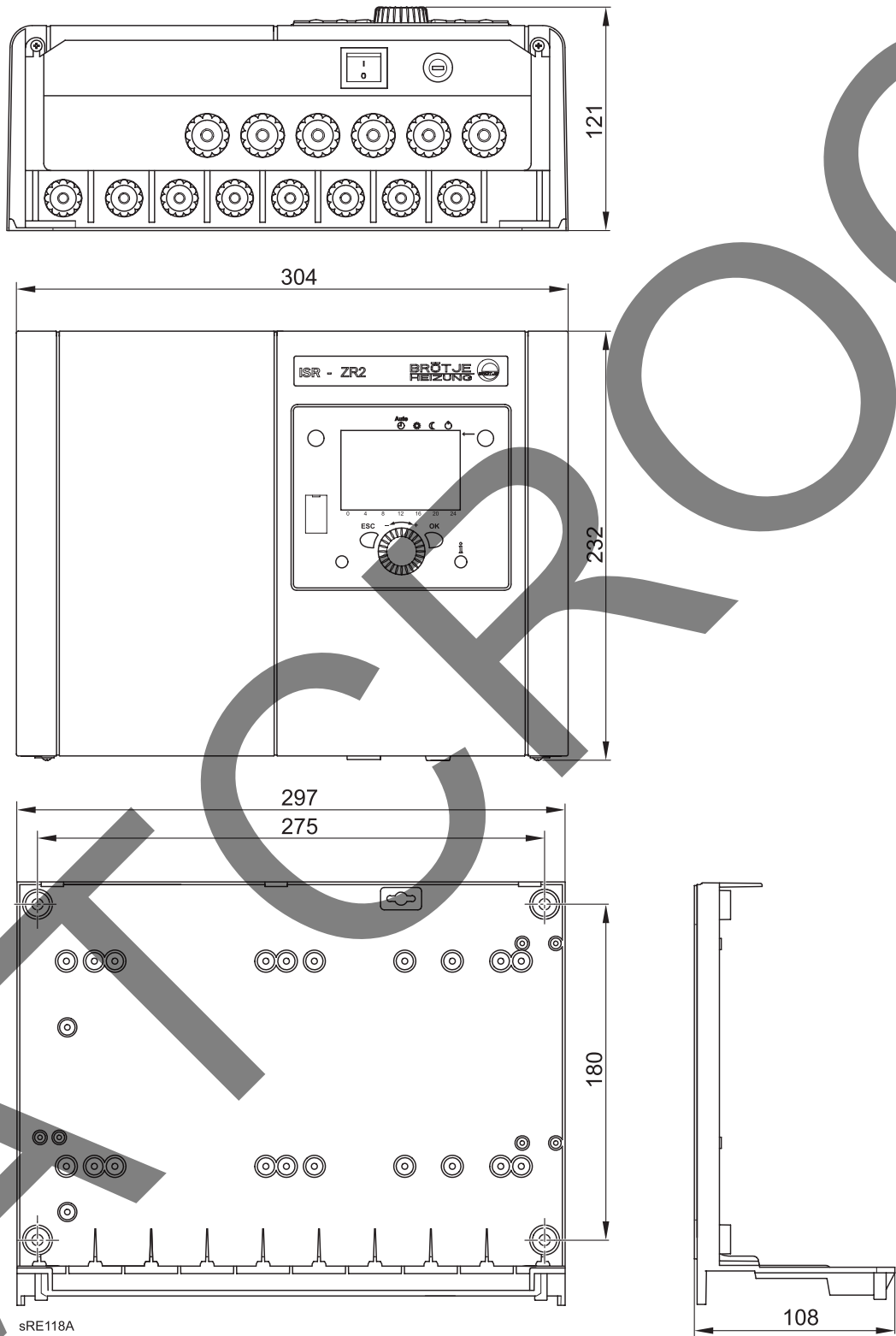
3.3 Esquema de cableado ISR ZR1

Fig. 2: Esquema de cableado



3.4 Dimensiones ISR ZR2

Fig. 3: Dimensiones

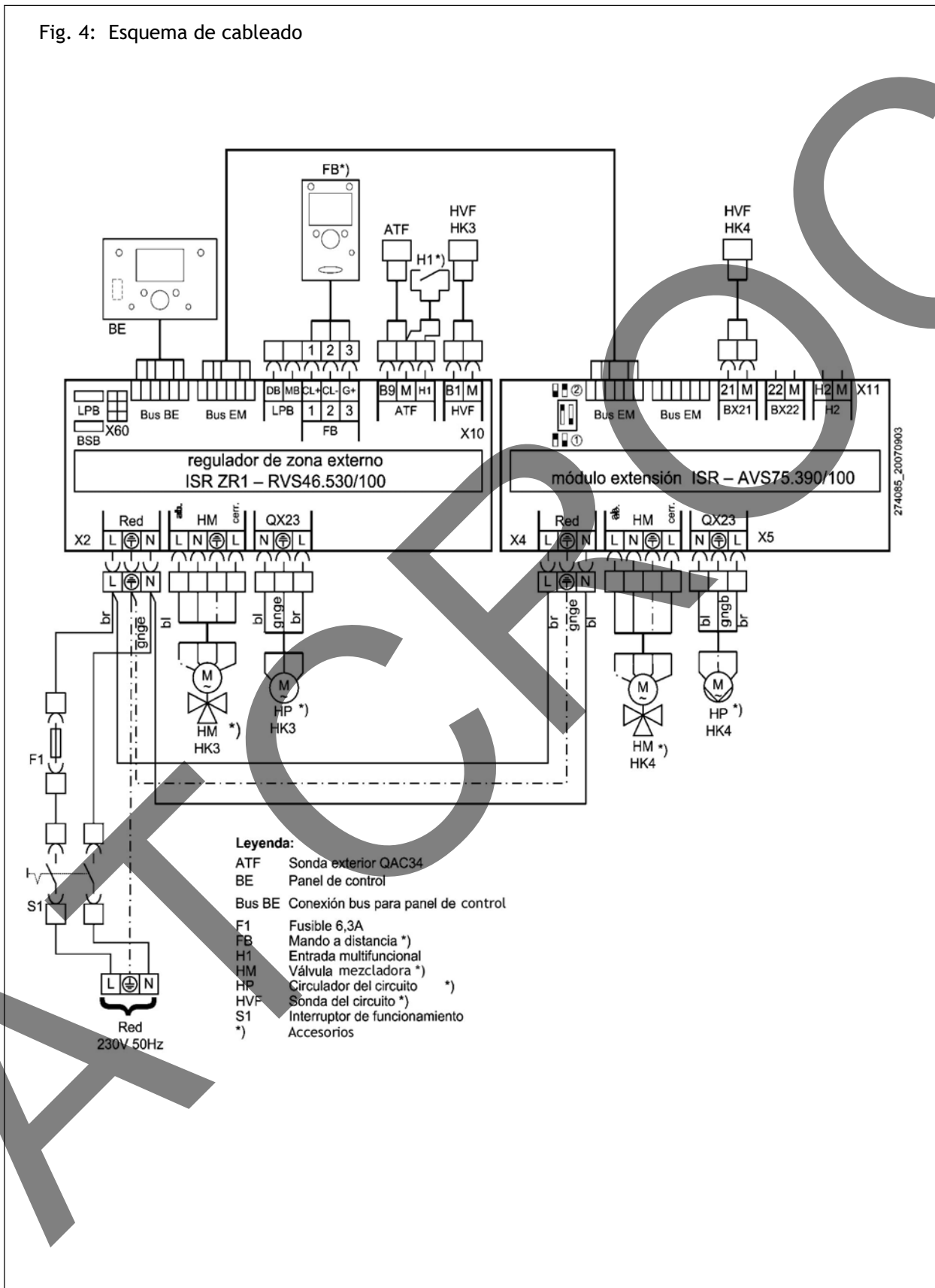


3.5 Datos técnicos ISR ZR2

Valores de conexión						
Conexión eléctrica		230 V/50 Hz				
Consumo máx. de potencia eléctrica	VA	11				
Entradas						
Entradas digitales H1 y H2		Tensión baja de protección				
Tensión con el contacto abierto	V	12				
Corriente con el contacto cerrado	mA	3				
Entradas analógicas H1 y H2		Tensión baja de protección				
Rango de trabajo	V	0...10				
Resistencia interior	kT	> 100				
Entrada sonda B9		Sonda exterior QAC 34				
Entradas de sonda B1, B2, B3, B12, BX1, BX2, BX3, BX4		Sonda de contacto UAF 6, sonda UF 6				
Longitud admisible del cable de sonda						
Sección del cable	mm ²	0,25	0,5	0,75	1,0	1,5
Longitud máxima	m	20	40	60	80	120
Salidas						
Salidas de relé						
Rango de corriente de diseño	A	1				
Salida triac QX3						
Rango de corriente de diseño en funcionamiento ON/OFF	A	1				
Salida analógica U1						
Tensión de salida	V	0...10				
Interfaces, longitudes de cables						
LPB		Cable de cobre de 1,5 mm ² , 2 hilos no intercambiables				
Con alimentación de bus a través del regulador (por regulador)	m	250				
Con alimentación de bus central	m	460				

3.6 Esquema de cableado ISR ZR2

Fig. 4: Esquema de cableado



274085_20070903

ATCROC

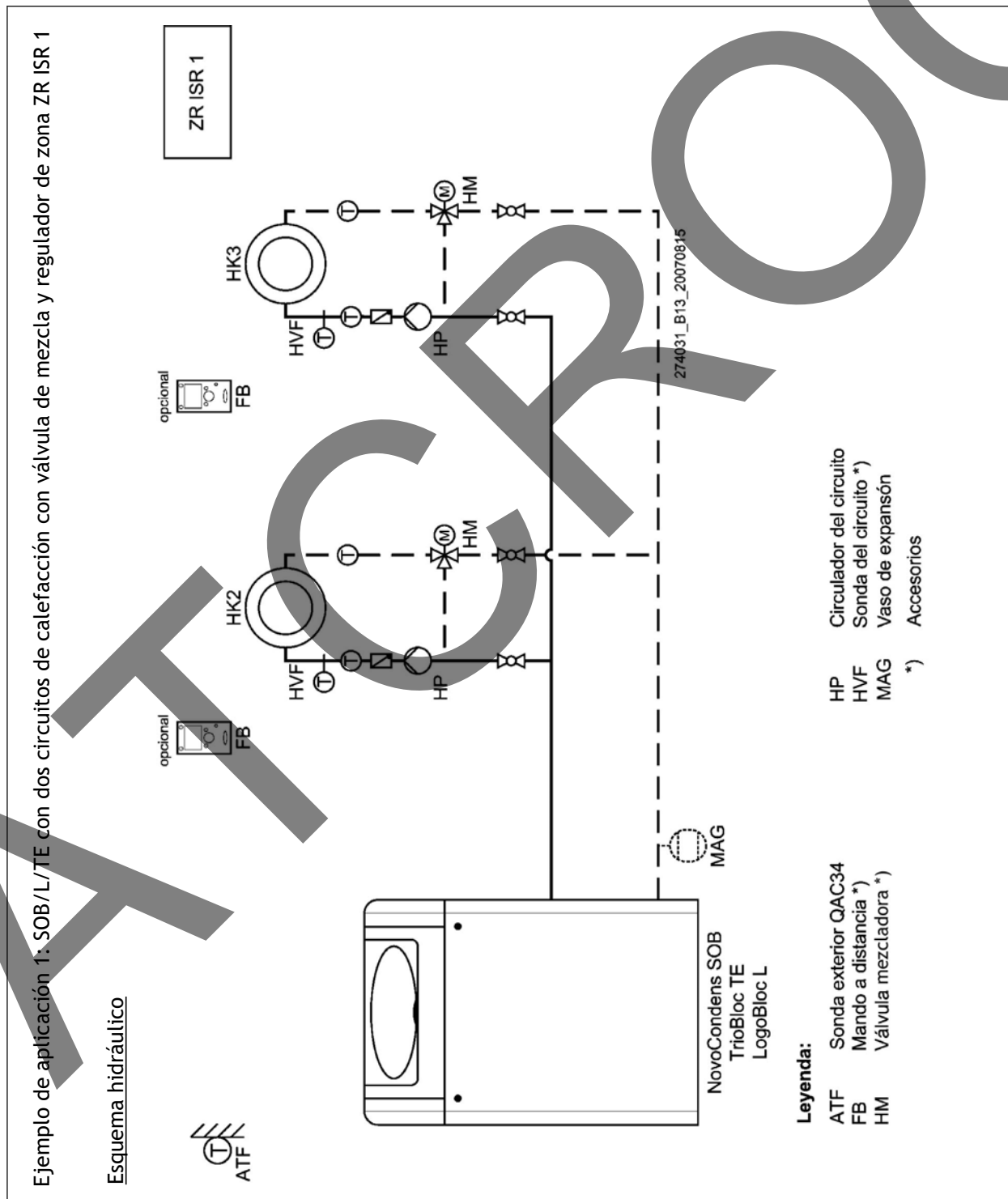
59-274 194.4 05.08 Sa

4. Antes de la instalación

4.1 Ejemplos de aplicación ISR ZR1

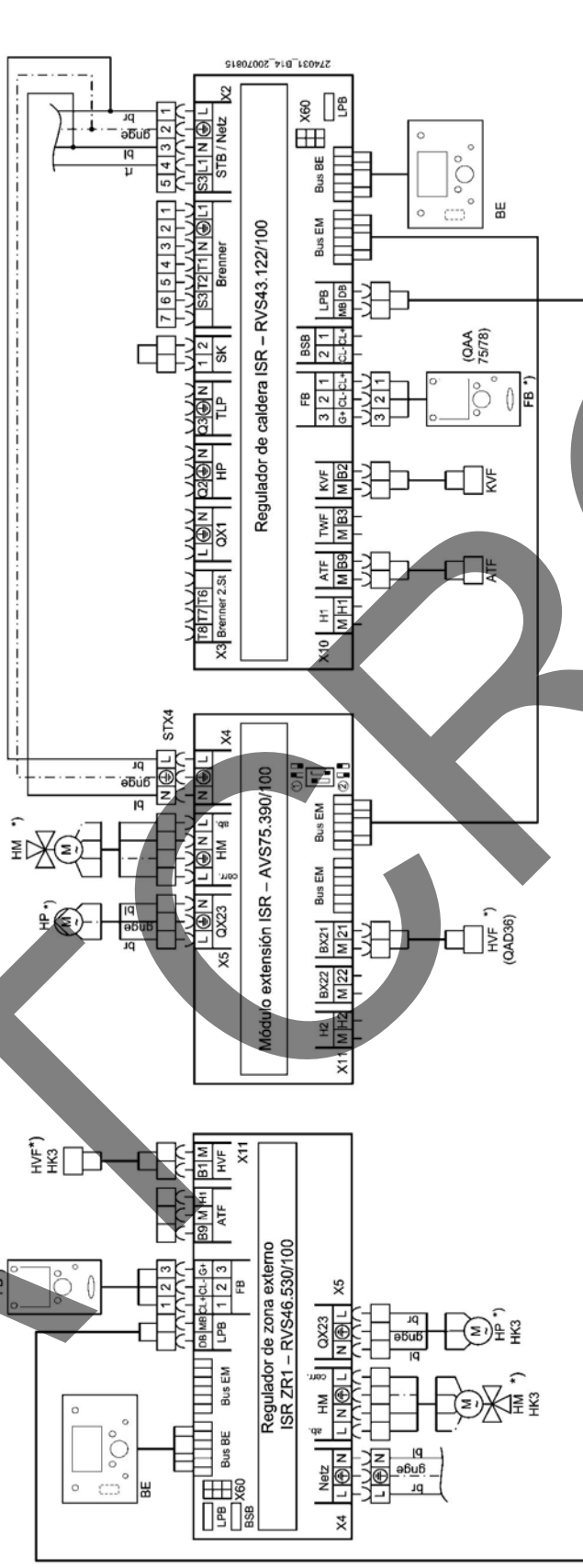
A continuación encontrará algunos ejemplos de aplicación realizables con el regulador de zona ISR ZR1.

Para más ejemplos de aplicación consulte el *Manual de programación y de hidráulica para reguladores murales*.



59-274 194.4.05.08.5a

Esquema de conexiones



Leyenda:

- ATF Sonda exterior QAC 34
- BE Panel de control
- Bus BE Conexión bus para panel de control
- Bus EM Conexión bus para módulo de extensión
- FB Mandop a distancia *)
- HM Válvula mezcladora *)
- HP Circulador del circuito *)
- HVF Sonda del circuito *)
- KVF Sonda de caldera QAK 36
- SK Seguridad
- STX4 Alimentación eléctrica
- TLP Circulador ACS *)
- TWF Sonda ACS QAZ 36 *)
- X2...X5 Bornes tensión 230 V
- X10, X11 Bornes baja tensión

*) Accesorios opcionales

Ajustar los parámetros ZR ISR 1:

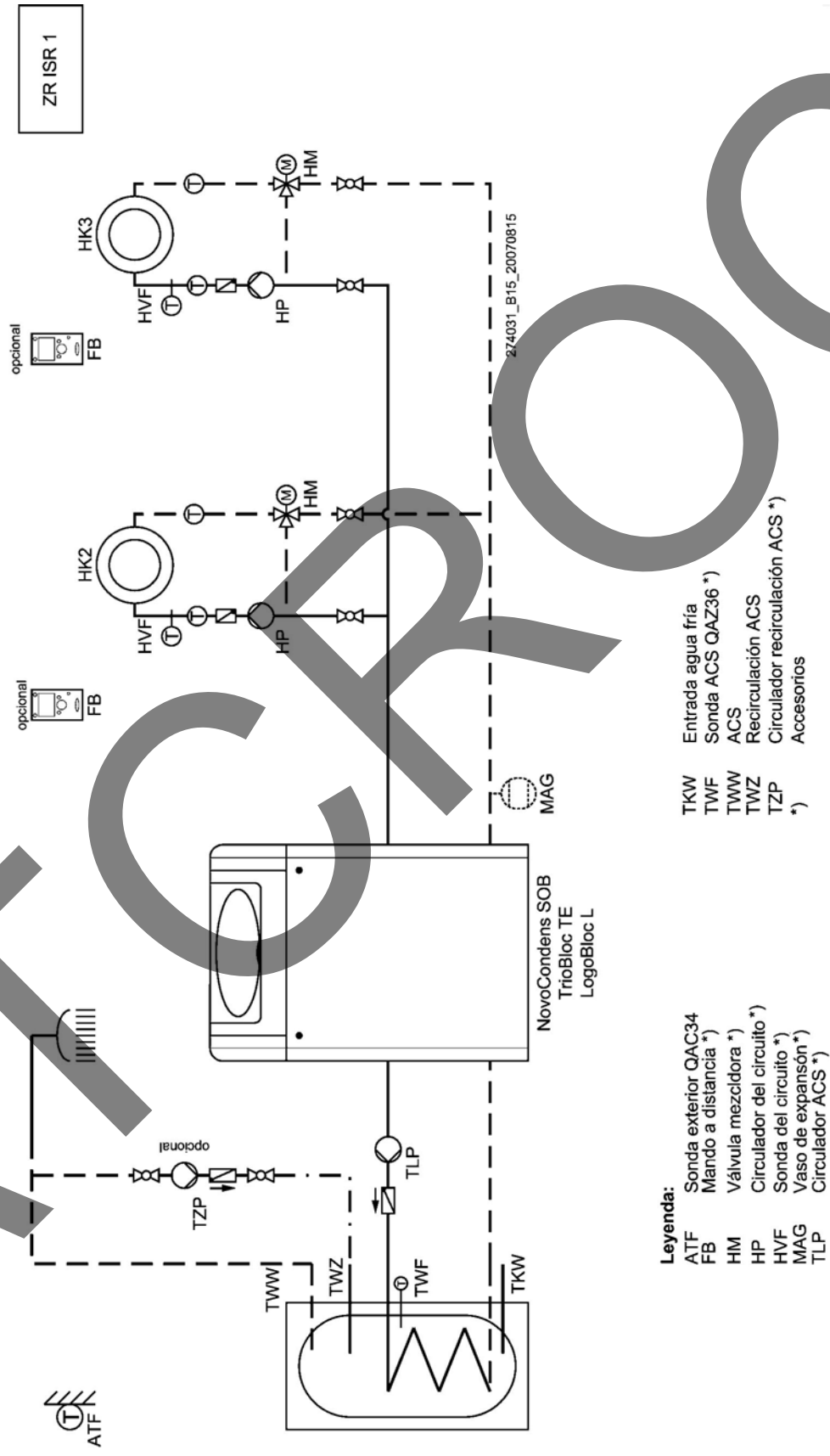
Artículo de menú	Función	Ajustes
LPB 6600	Dirección dispositivo	2

Ajustar los parámetros RVS:

Artículo de menú	Función	Ajustes
Configuración 5710	Circuito calefacción 1	Off
Configuración 6020	Función módulo extensión 1	Circuito calefacción

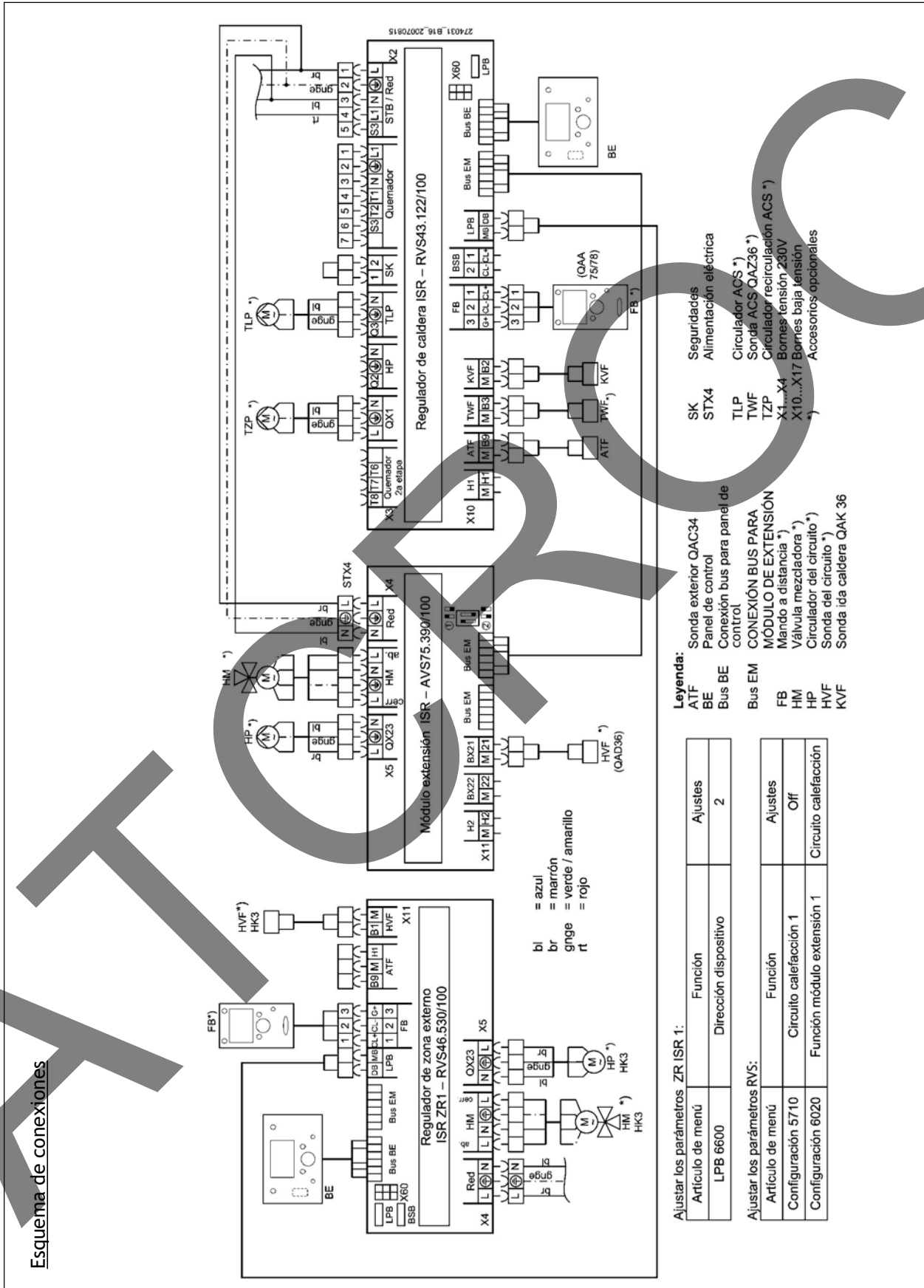
Ejemplo de aplicación 2: SOB/L/TE con dos circuitos de calefacción con válvula de mezcla, tanque ACS y regulador de zona ZR ISR 1

Esquema hidráulico



59-274 194.4.05.08 5a

Esquema de conexiones



Ajustar los parámetros ZR ISR 1:

Artículo de menú	Función	Ajustes
LPB 6600	Dirección dispositivo	2

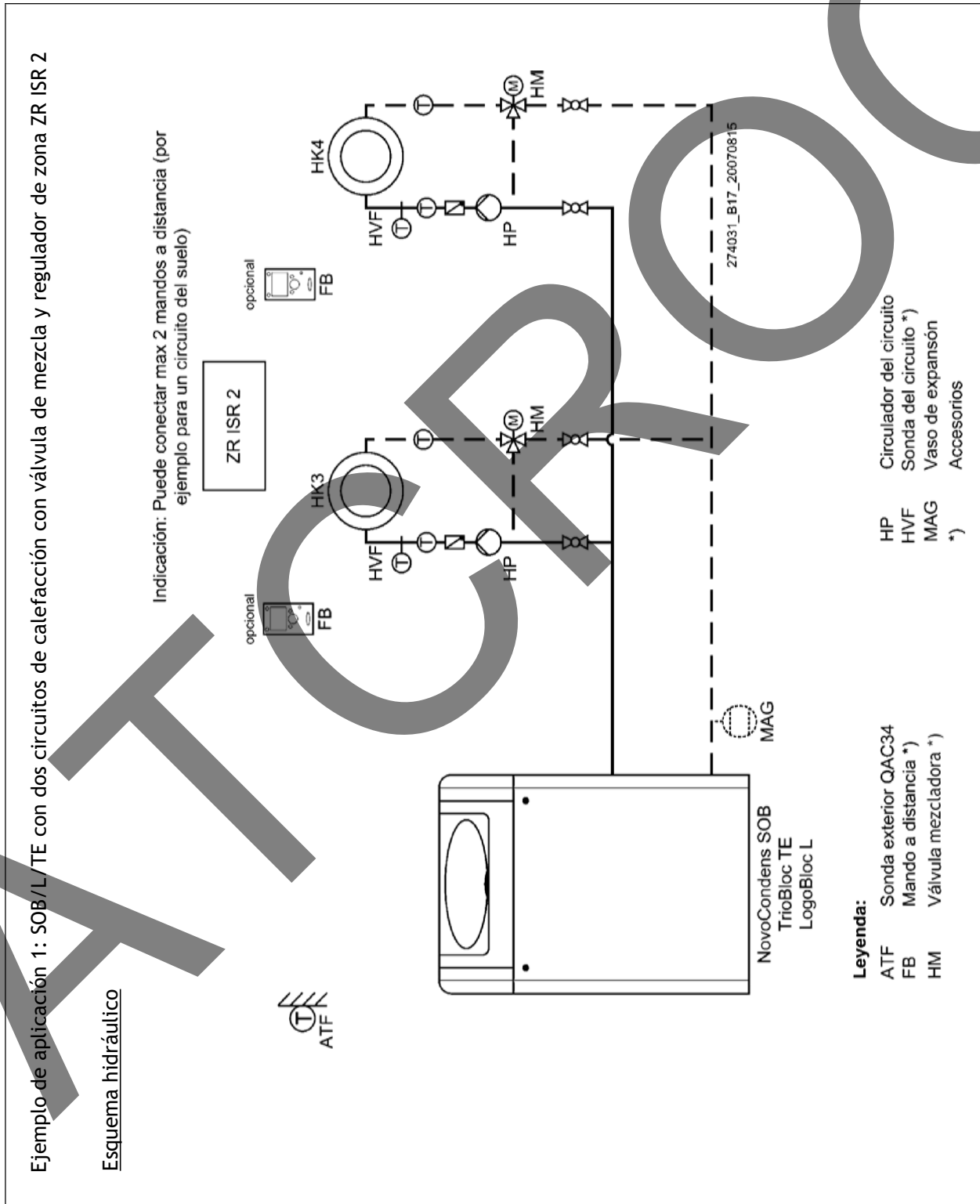
Ajustar los parámetros RV5:

Artículo de menú	Función	Ajustes
Configuración 5710	Circuito calefacción 1	Off
Configuración 6020	Función módulo extensión 1	Circuito calefacción

4.2 Ejemplos de aplicación ISR ZR2

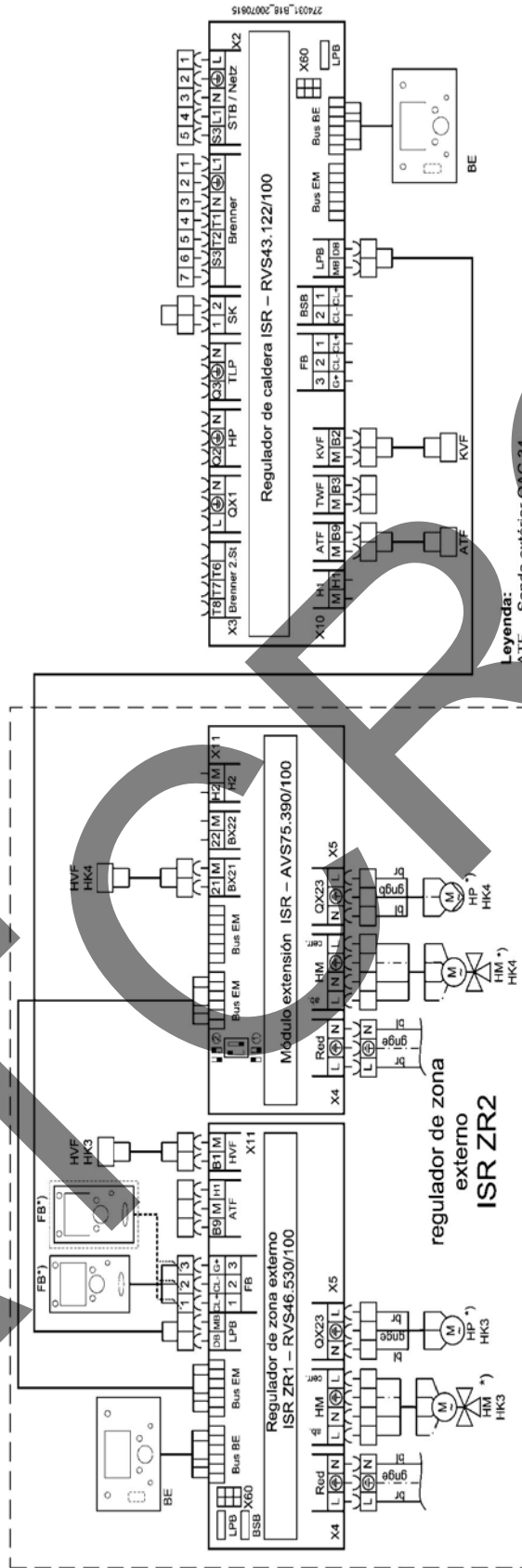
A continuación encontrará algunos ejemplos de aplicación realizables con el regulador de zona ISR ZR2.

Para más ejemplos de aplicación consulte el *Manual de programación y de hidráulica para reguladores murales*.



59-274 194.4.05.08.5a

Esquema de conexiones



Ajustar los parámetros ZR ISR 2:

Artículo de menú	Función	Ajustes
LPB 6600	Dirección dispositivo	2

Ajustar los parámetros RVS:

Artículo de menú	Función	Ajustes
Configuración 5710	Circuito calefacción 1	Off
Configuración 5715	Circuito calefacción 2	Off

Leyenda:

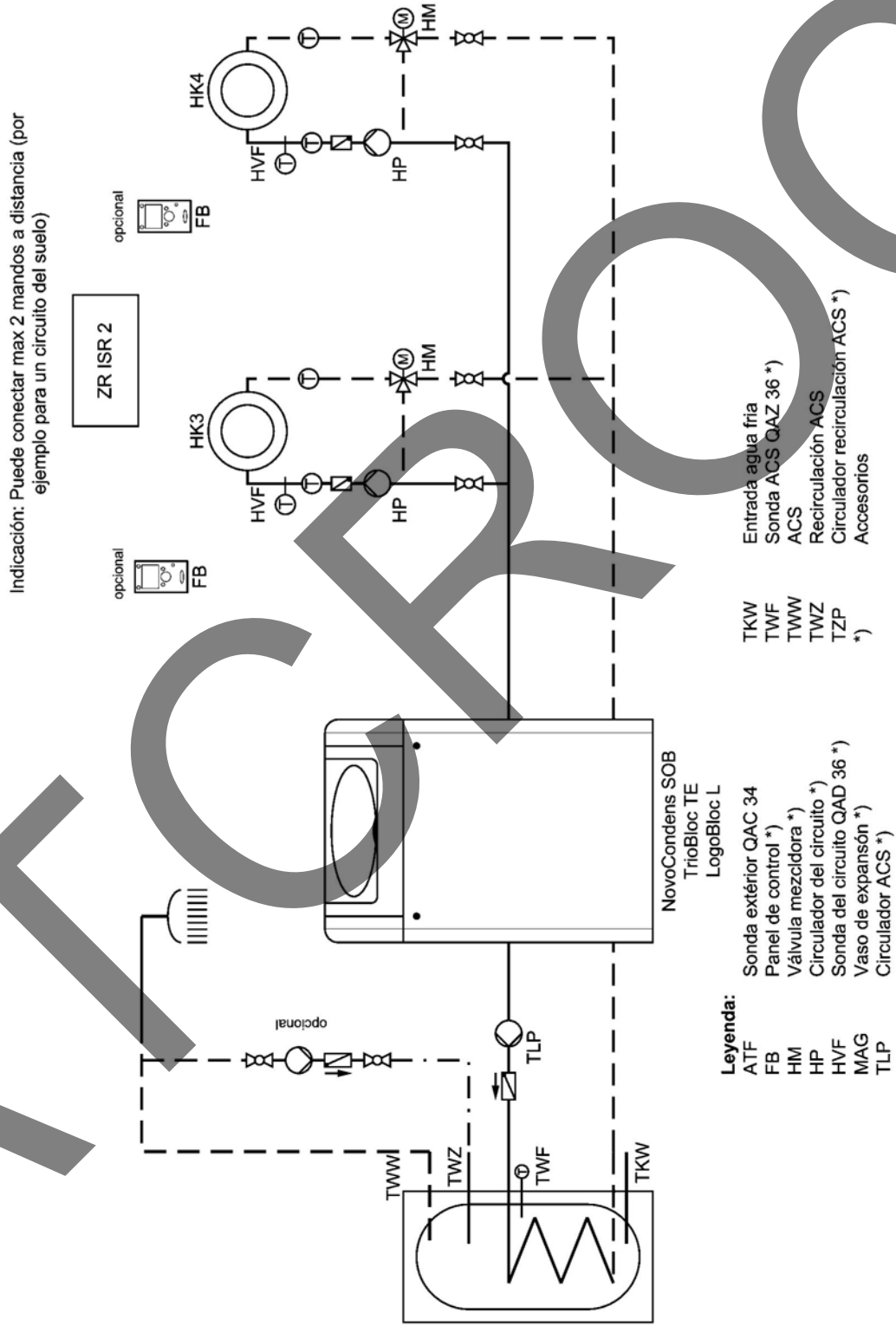
- ATF Sonda exterior QAC 34
- BE Panel de control
- Bus BE Conexión bus para panel de control
- Bus EM Conexión bus para Módulo de extensión
- FB Mando a distancia *)
- HM Válvula mezcladora *)
- HVF Circulador del circuito *)
- HP Sonda del circuito *)
- KVF Sonda ida caldera
- SK Seguridad

- X2...X5 Borne tension 230 V
- X10, X11 Borne baja tensión
- *) Accesorios opcionales

- NETZ = Red
- Brenner = Quemador
- Brenner 2, Stufe = Quemador segunda etapa

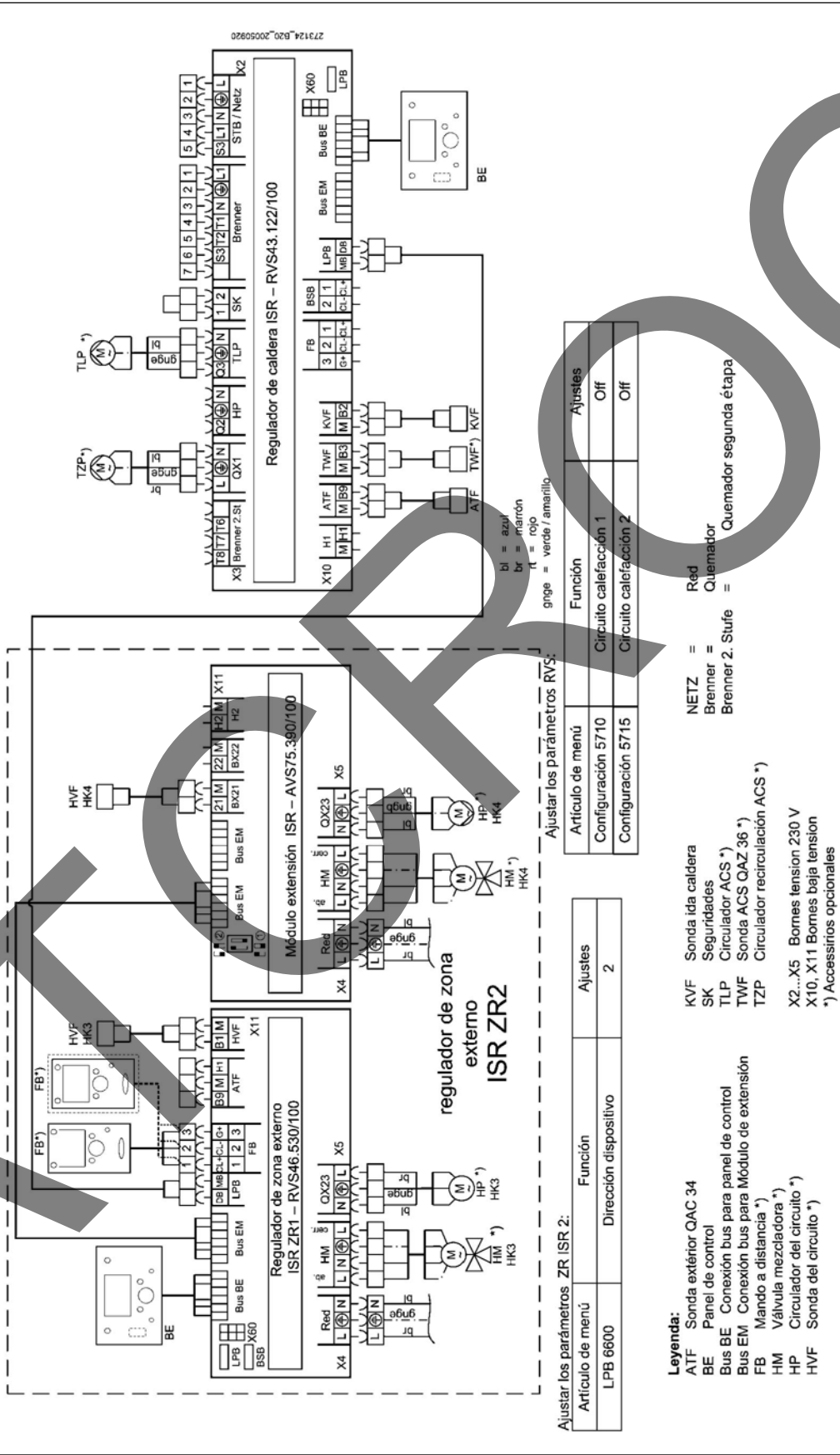
Ejemplo de aplicación 2: SOB/L/TE con dos circuitos de calefacción con válvula de mezcla, tanque ACS y regulador de zona ZR ISR 2

Esquema hidráulico



59-274 194.4.05.08.5a

Esquema de conexiones



Ajustar los parámetros ZR ISR 2:

Artículo de menú	Función	Ajustes
LPB 6600	Dirección dispositivo	2

Ajustar los parámetros RVS:

Artículo de menú	Función	Ajustes
Configuración 5710	Circuito calefacción 1	Off
Configuración 5715	Circuito calefacción 2	Off

Leyenda:

- ATF Sonda exterior QAC 34
- BE Panel de control
- Bus BE Conexión bus para panel de control
- Bus EM Conexión bus para Módulo de extensión
- FB Mando a distancia *)
- HM Válvula mezcladora *)
- HP Circulador del circuito *)
- HVF Sonda del circuito *)
- KVF Sonda ida caldera
- SK Seguridades
- TLP Circulador ACS *)
- TWF Sonda ACS QAZ 36 *)
- TZP Circulador recirculación ACS *)
- X2...X5 Bornes tensión 230 V
- X10, X11 Bornes baja tensión
- *) Accesorios opcionales

NETZ =

- Brenner = Quemador
- Brenner 2. Stufe = Quemador segunda etapa

5. Montaje

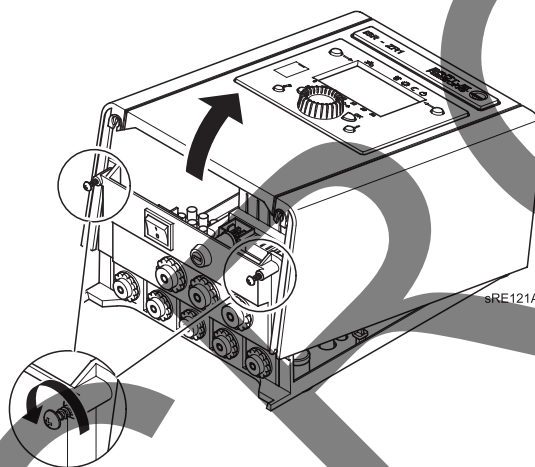
5.1 Montaje mural ISR ZR1



Desconecte la instalación de la alimentación de tensión antes de empezar los trabajos.

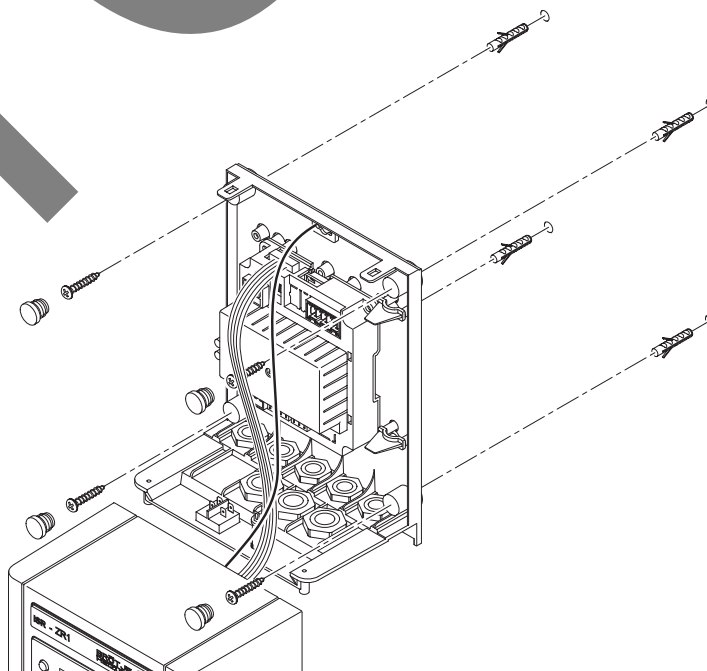
- Desenrosque los tornillos de la parte inferior de la carcasa y separe la tapa de la carcasa junto con el panel de mando de la parte inferior (*fig. 5*)

Fig. 5: Abrir la carcasa



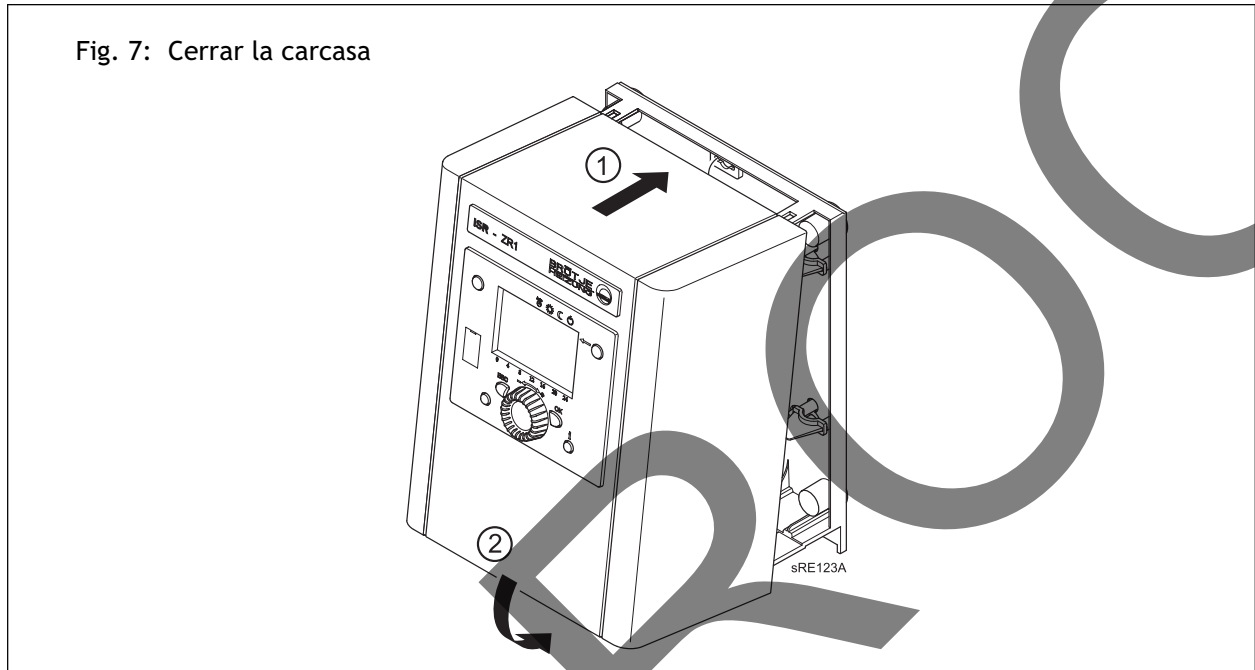
- Fije la carcasa en la pared mediante tirafondos y tacos (*fig. 6*)
- Coloque los tapones en los orificios de los tornillos

Fig. 6: Montaje mural



- Coloque los cables de conexión (véase el capítulo *Instalación*)
- Tras realizar la conexión del ISR ZR1, coloque la tapa de la carcasa ligeramente inclinada (véase fig. 7) sobre la parte inferior de la carcasa (1), apriete por abajo (2) y enrosque los tornillos en la parte inferior

Fig. 7: Cerrar la carcasa



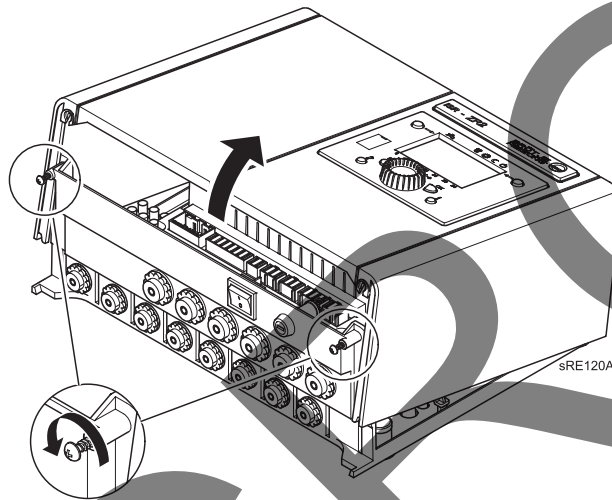
5.2 Montaje mural ISR ZR2



Desconecte la instalación de la alimentación de tensión antes de empezar los trabajos.

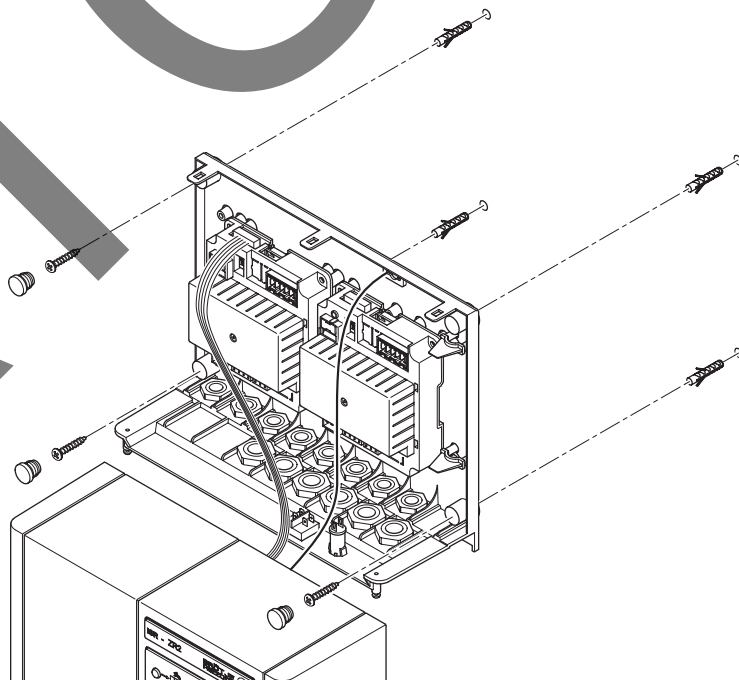
- Desenrosque los tornillos de la parte inferior de la carcasa y separe la tapa de la carcasa junto con el panel de mando de la parte inferior (*fig. 8*)

Fig. 8: Abrir la carcasa



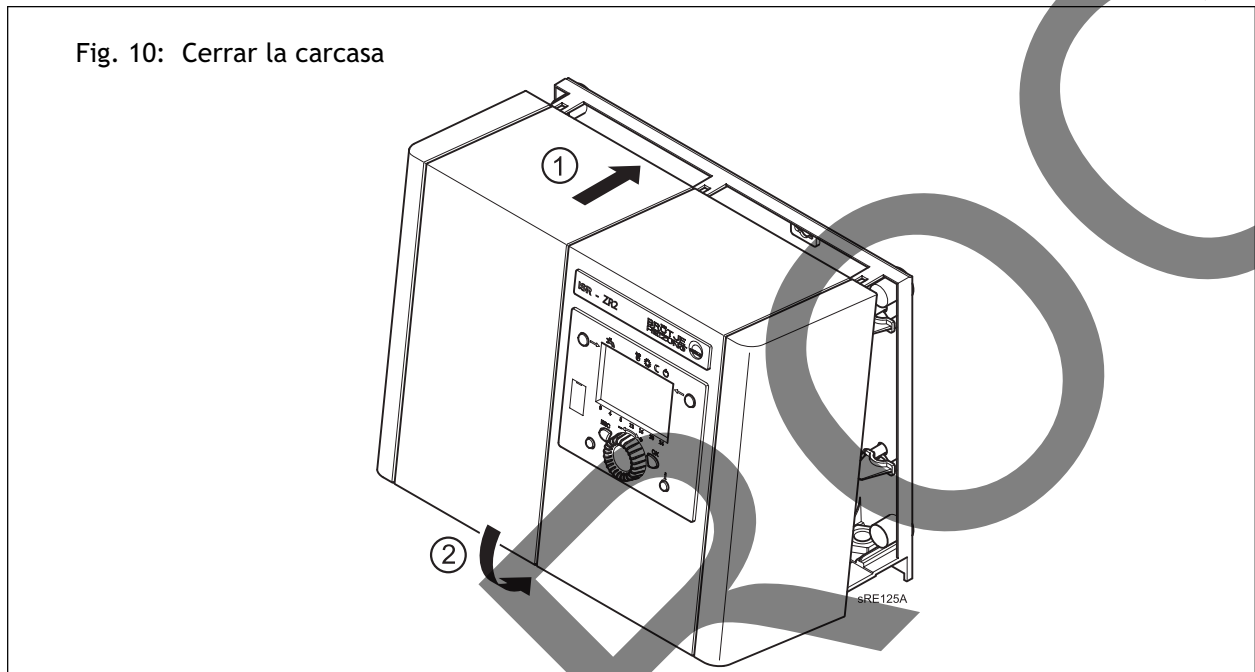
- Fije la carcasa en la pared mediante tirafondos y tacos (*fig. 9*)
- Coloque los tapones en los orificios de los tornillos

Fig. 9: Montaje mural



- Coloque los cables de conexión (véase el capítulo *Instalación*)
- Tras realizar la conexión del ISR ZR2, coloque la tapa de la carcasa ligeramente inclinada (véase fig. 10) sobre la parte inferior de la carcasa (1), apriete por abajo (2) y enrosque los tornillos en la parte inferior

Fig. 10: Cerrar la carcasa



6. Instalación

6.1 Conexión eléctrica (general)

Tensión de alimentación: 1/N/PE, AC 230 V +6% -10%; 50 Hz
Los trabajos deben encargarse a una persona con formación electrotécnica. Observe las normativas.

Longitudes de cables

Los cables de bus no llevan tensión de red, sino tensión baja de protección. Estos cables **no pueden conducirse paralelamente con cables de red** (señales parásitas). En caso contrario, deben tenderse cables apantallados.

Longitudes de cable admisibles:

Cable Cu hasta 20 m: 0,8 mm²

Cable Cu hasta 80 m: 1 mm²

Cable Cu hasta 120 m: 1,5 mm²

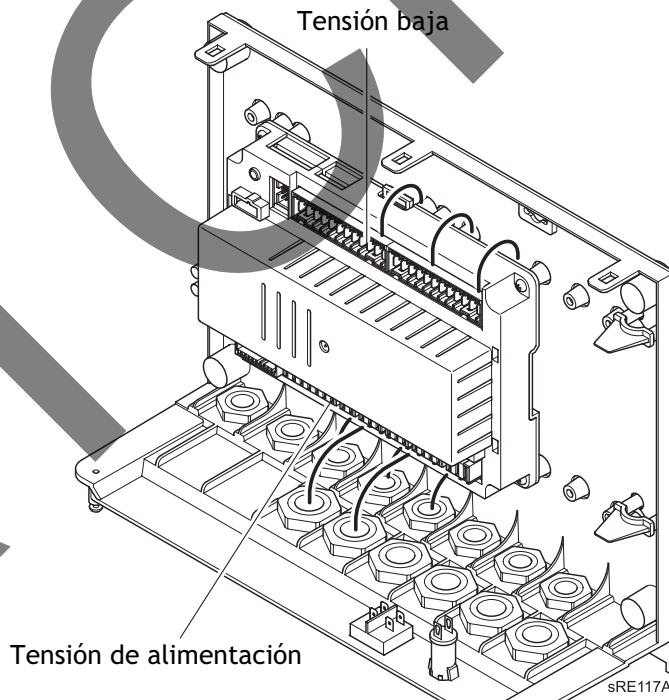
Tipos de cables: p. ej., LIYY o LiYCY 2 x 0,8

Cableado dentro de la carcasa del regulador mural

Los cables para tensión baja deben tenderse por detrás del regulador hacia abajo a través de los pasacables al exterior.

Los cables para tensión de alimentación deben pasarse directamente a través de los pasacables al exterior.

Fig. 11: Cableado en el interior de la carcasa



6.2 Conexión del ISR ZR 1/ZR 2



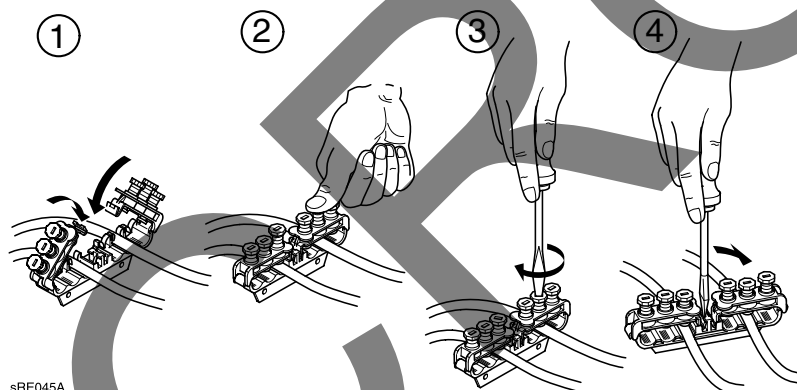
Observe los esquemas de conexiones de este manual.

- Desmonte el revestimiento y el aislamiento de la caldera hasta tener acceso a la regulación de la caldera.

Todos los cables en el interior del revestimiento de la caldera deben alojarse en las abrazaderas de cables previstas al efecto y fijarse en los pasacables del panel de conexiones (fig. 12).

Además, en las calderas de pie, los cables deben fijarse también en los pasacables situados en la parte posterior de la caldera.

Fig. 12: Pasacables



sRE045A

1. Introducir los cables y cerrar de golpe los bornes hasta que queden enclavados
2. Apretar hacia abajo los terminales de tornillo
3. Apretar el terminal de tornillo con el destornillador
4. Para abrir los bornes levantar el mecanismo de resorte con un destornillador

Montaje de racores atornillables para cables en las calderas murales

- Introduzca los racores atornillables para cables (2 x PG 11 y 1 x PG 9) en los orificios correspondientes de la chapa de fondo de la caldera y fijelos con una contratuerca (de forma análoga a los racores ya montados)

Instalación de los cables para válvula de mezcla y bomba

- Pase un cable desde el interior por los pasacables y conéctelo a los componentes correspondientes.

Bombas de circulación

La intensidad de corriente por cada salida de bomba es de $I_{N\text{máx}} = 1 \text{ A}$, en total 6 A como máx.

Instalación del cable para la sonda de impulsión

- Introduzca el cable de la sonda de impulsión desde el exterior a través del racor atornillable para cables PG 9 situado en la chapa de fondo de la caldera e instale la sonda de impulsión mediante la abrazadera en la tubería de impulsión situada encima de la bomba del circuito de la válvula de mezcla.

Nota: Corte las longitudes de cable no necesarias.



6.3 Realizar conexión de bus

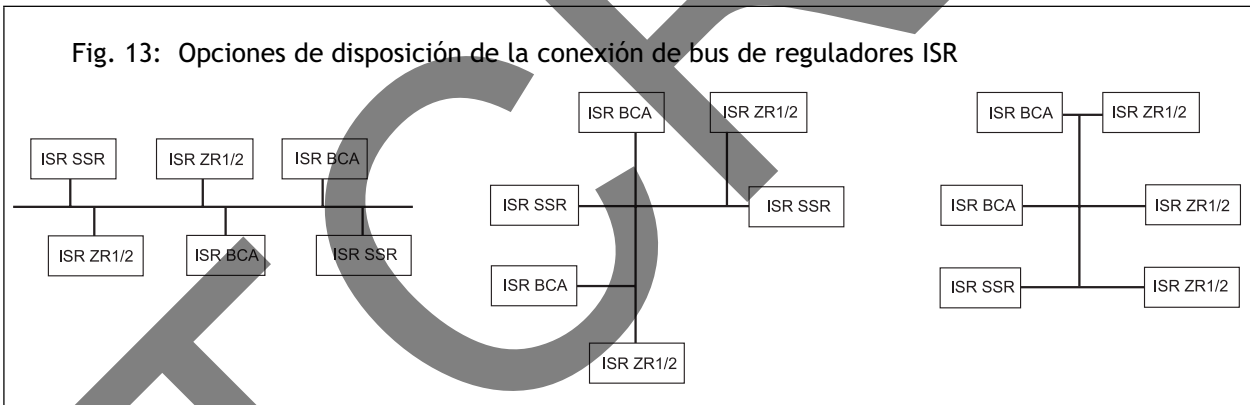
Observe las siguientes instrucciones para la conexión de bus del ISR ZR1/ISR ZR 2 y de otros reguladores ISR: los reguladores pueden conectarse al bus en cualquier lugar siempre y cuando se respeten las longitudes de línea y la extensión máxima de la red.

Conecte la línea de bus en el borne LPB (véase el esquema de conexiones del regulador ISR correspondiente).

Nota: La línea de bus no debe (fig. 13) disponerse en forma de anillo.



Fig. 13: Opciones de disposición de la conexión de bus de reguladores ISR



6.4 Instalación y CEM

Problemática

Todas las líneas de alimentación contienen corrientes parasitarias. Los picos de tensión momentáneos son principalmente consecuencia de procesos de conmutación de cargas inductivas, tales como motores, contactores, bombas o válvulas electromagnéticas. Tales picos de tensión se acoplan a las líneas de bus vecinas y pueden producir fallos inesperados en equipos o componentes.

Tendido de cables

Las líneas de bus deben tenderse a una distancia recomendada de 15 cm de las líneas de alimentación. En caso contrario deben utilizarse cables apantallados.

Tipo de cable

Para la conexión de bus debe utilizarse un cable de dos hilos con una sección de $1,5 \text{ mm}^2$.

En caso de grandes distancias entre los reguladores ISR deben cumplirse las siguientes condiciones:

Limitación por la resistividad R:

- Longitud máx. de la línea: - 250 m por cada regulador ISR
- 1.000 m, como máx., entre los reguladores ISR más alejados
- Longitud máx. de la línea: - 250 m por cada regulador ISR
- 1400 m, como máx. (suma de todos los conductores con 100 pF/m)

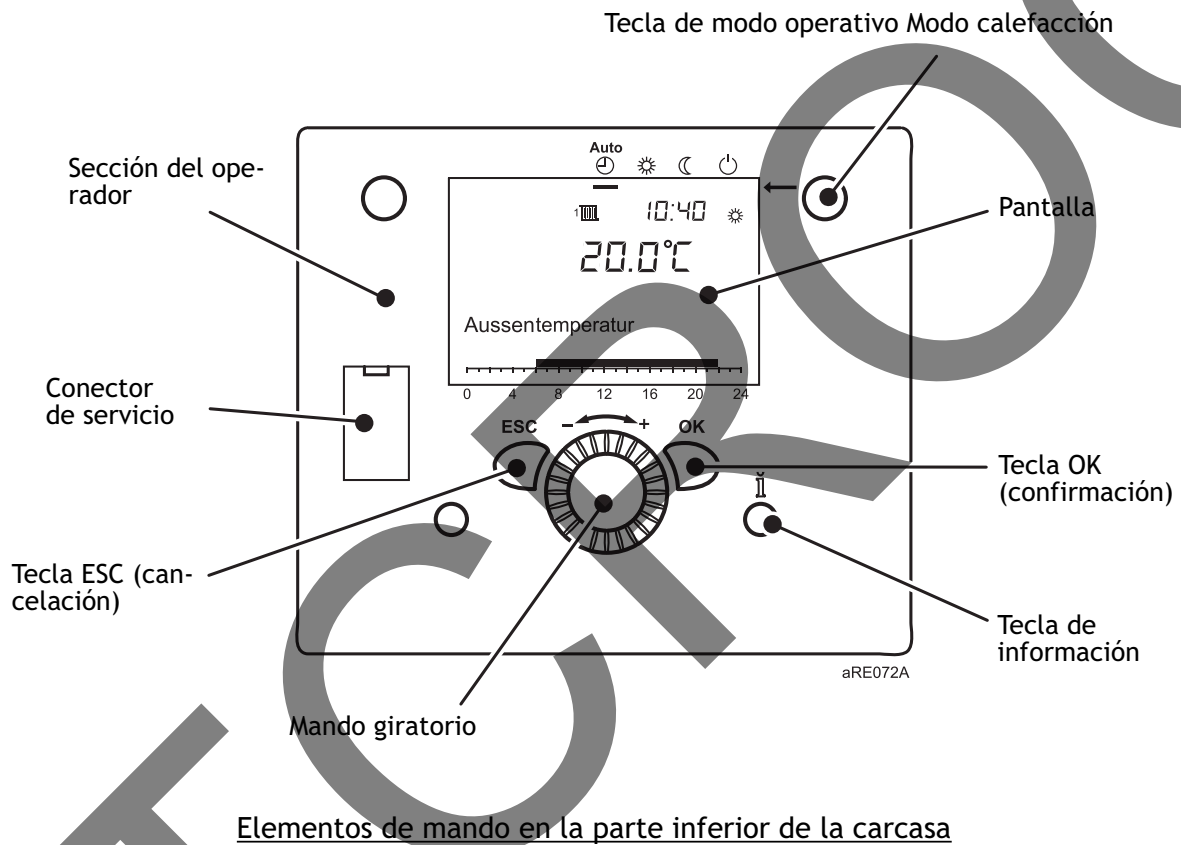
Limitación por la capacidad de la línea C:

- Capacidad máx. de la línea: - 25 nF por cada regulador ISR
- 140 nF, como máx. (suma de todos los conductores)

7. Operación

7.1 Elementos de mando

Fig. 14: Elementos de mando

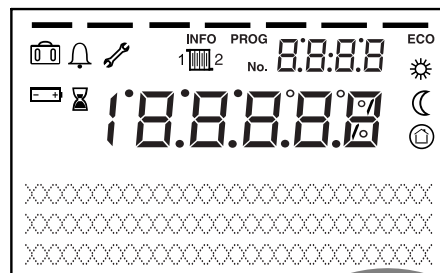


Interruptor de funcionamiento

Fusible 6,3 A

7.2 Indicaciones

Fig. 15: Símbolos de la pantalla



Significado de los símbolos



Calefacción modo confort



Calefacción modo reducido



Calefacción en función antiheladas



Proceso en curso



Función vacaciones activada



Referencia al circuito de calefacción



Mensaje de error

INFO

Nivel de información activado

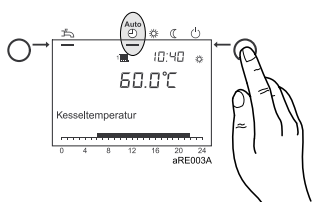
PROG

Nivel de ajuste activado

ECO

Calefacción desconectada (dispositivo automático de conmutación verano/invierno o de límite de calefacción activado)



7.3 Operación



Funcionamiento automático

Ajuste del modo calefacción

Mediante la tecla de modo operativo Modo calefacción puede cambiarse entre los distintos modos de calefacción. El ajuste seleccionado se indica mediante un guión situado debajo del símbolo del modo operativo.

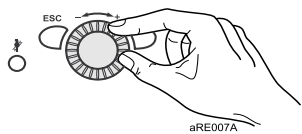
- Modo calefacción según el programa horario
- Valores de consigna de la temperatura  o  según el programa horario
- Funciones de protección (protección antihielo, protección sobretemperatura) activadas
- Dispositivo automático de conmutación verano/invierno (conmutación automática entre modo calefacción y modo verano a partir de una temperatura exterior determinada)
- Dispositivo automático de los límites de calefacción diurnos (conmutación automática entre modo calefacción y modo verano cuando la temperatura exterior supera la consigna de sala)

Funcionamiento continuo o

- Modo calefacción sin programa horario
- Funciones de protección activadas
- Dispositivo automático de conmutación verano/invierno no activado en el funcionamiento continuo con valor de consigna de confort
- Dispositivo automático de los límites de calefacción diurnos no activado en el funcionamiento continuo con valor de consigna de confort

Modo de protección

- Ningún modo calefacción
- Temperatura de consigna protección antihielo
- Funciones de protección activadas
- Dispositivo automático de conmutación verano/invierno activado
- Dispositivo automático de los límites de calefacción diurnos activado



Ajuste del valor de consigna ambiente

→ Consigna confort ☀

El valor de consigna de confort puede aumentarse y reducirse directamente mediante el mando giratorio (+) o (-).

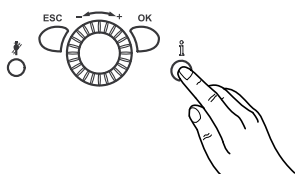
→ Consigna reducido ☾

El valor de consigna reducido se regula del modo siguiente:

- Pulsar la tecla de confirmación (OK)
- Seleccionar el circuito de calefacción
- Seleccionar el parámetro *Consigna reducida*
- Ajustar el valor de consigna reducido mediante el mando giratorio
- Pulsar de nuevo la tecla de confirmación (OK)



Al pulsar la tecla de modo operativo Circuito de calefacción se accede de nuevo desde el nivel de programación o información a la pantalla principal.



Visualización de informaciones

Pulsando la tecla de información se visualizan diferentes valores de temperatura y mensajes, p. ej.:

- temperaturas interior y exterior
- avisos de fallos o de mantenimiento

En caso de que no se produzca ningún fallo ni aparezcan avisos de mantenimiento, estas informaciones no se visualizarán.

Mensaje de error 🔔

Si en la pantalla aparece el símbolo de error 🔔, significa que se ha producido un fallo en la instalación. Pulsando la tecla de información obtendrá más datos acerca del error (véase *Tabla de códigos de error*).

Recuperar ajustes de fábrica

Para recuperar los ajustes de fábrica, proceda de la siguiente forma:

- Seleccione el n.º de prog. 31 en el nivel de ajuste *Ingeniería*
- Cambie el ajuste a *Sí* y espere hasta que se vuelva a poner en *No*
- Pulse *ESC* para salir del menú



Para más información sobre la modificación de parámetros, consulte el apartado *Programación*.

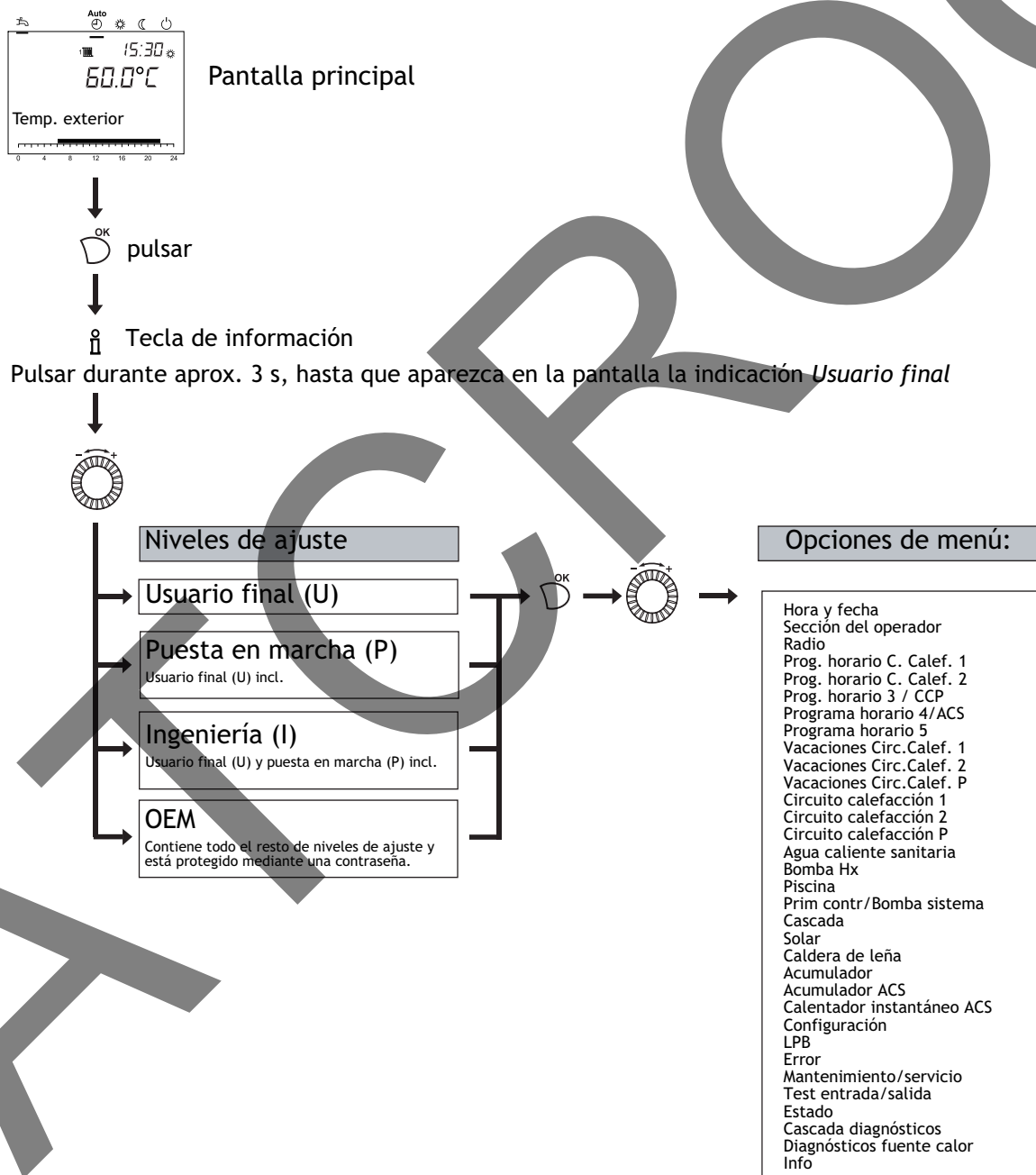
8. Programación

Una vez realizado el montaje debe programarse el aparato.

8.1 Procedimiento durante la programación

La elección de los niveles de ajuste y opciones de menú para el usuario final y técnicos de la calefacción debe llevarse a cabo según el siguiente gráfico:

Fig. 16: Selección de los niveles de ajuste y opciones de menú

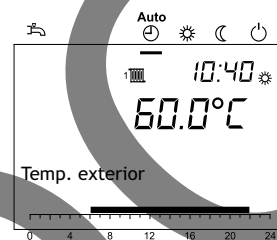


Dependiendo de la selección del nivel de ajuste y de la programación no es posible ver todas las opciones de menú.

8.2 Modificación de parámetros

Aquellos ajustes que no pueden modificarse directamente a través del panel de control deben llevarse a cabo en el nivel de ajuste. El proceso de programación básico se representará en lo sucesivo mediante el ajuste de la hora y la fecha.

Pantalla principal:



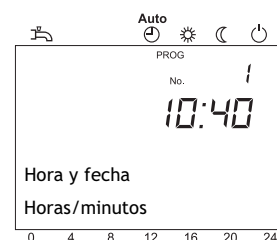
Pulsar 

Mediante  seleccionar la opción de menú **Hora y fecha**.




Confirmar la selección con .


Mediante  seleccionar la opción de menú **Horas/minutos**.

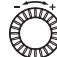


Confirmar la selección con .


Con  llevar a cabo el ajuste de las horas (p. ej. 15 horas).



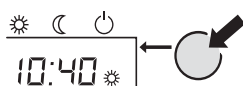
Confirmar el ajuste con .

Con  llevar a cabo el ajuste de los minutos (p. ej. 30 minutos).



Confirmar el ajuste con .

Pulsar la tecla de modo operativo del circuito calefacción para regresar a la pantalla principal.



Al pulsar la tecla ESC se pasa a la opción de menú anterior sin aceptar los valores modificados previamente. Si en el plazo de unos 8 minutos no se llevan a cabo ajustes, automáticamente se visualizará la pantalla principal, sin aceptar los valores modificados previamente.


8.3 Tabla de ajuste







- En la tabla de ajuste no se indican todos los parámetros que se visualizan en la pantalla.
- Según la configuración de la instalación, en la pantalla no se visualizarán todos los parámetros indicados en la tabla de ajustes.
- Con el fin de acceder a los niveles de ajuste Usuario final (U), Puesta en marcha (P) e Ingeniería (I), pulse la tecla OK y a continuación la tecla de información unos 3 s, seleccione el nivel que desee mediante el mando giratorio y confirme la selección con la tecla OK.

Tab. 1: Ajuste de los parámetros

Función	N.º prog.	Nivel de ajuste ¹⁾	Valor estándar
Hora y fecha			
Horas / Minutos	1	U	00:00 (h:min)
Día / Mes	2	U	01.01 (día.mes)
Año	3	U	2004 (año)
Sección del operador			
Idioma	20	U	Alemán
Contraste de pantalla	25	U	162
Usado como Unidad ambiente 1 Unidad ambiente 2 Unidad ambiente P Unidad operadora 1 Unidad operadora 2 Unidad operadora P Unidad de servicio	40	P	Unidad ambiente 1
¡Este parámetro sólo puede verse en el aparato de sala!			
Asignación unid. ambiente 1 Circuito calefacción 1 Circuito calefacción 1 y 2 Circuito calefacción 1 y P Todos los circuitos calefac.	42	P	Circuito calefacción 1
¡Este parámetro sólo puede verse en la unidad interior, porque la unidad de mando del grupo térmico está programada de forma fija en el aparato de mando!			
Operación HC2 Comúnmente con HC1 Independientemente	44	P	Comúnmente con HC1
Operación HCP Comúnmente con HC1 Independientemente	46	P	Comúnmente con HC1
Acción botón ocupación Ninguno Circuito calefacción 1 Circuito calefacción 2 Conjuntamente	48	P	Ninguna
¡Este parámetro sólo puede verse en el aparato de sala!			
Radio	¡Parámetros únicamente visibles cuando el aparato interior de radio está disponible!		
Binding No Sí	120	P	No
Modo test Apagada Encendido	121	P	Apagada
Unidad ambiente 1 Ausente Listo Sin recep. Cambiar pilas	130	P	-
Unidad ambiente 2 Ausente Listo Sin recep. Cambiar pilas	131	P	-

Función	N.º prog.	Nivel de ajuste ¹⁾	Valor estándar
Unidad ambiente P Ausente Listo Sin recep. Cambiar pilas	132	P	-
Sonda externa Ausente Listo Sin recep. Cambiar pilas	133	P	-
Repetidor Ausente Listo Sin recep. Cambiar pilas	134	P	-
Unidad operadora 1 Ausente Listo Sin recep. Cambiar pilas	135	P	-
Unidad operadora 2 Ausente Listo Sin recep. Cambiar pilas	136	P	-
Unidad operadora P Ausente Listo Sin recep. Cambiar pilas	137	P	-
Unidad de servicio Ausente Listo Sin recep. Cambiar pilas	138	P	-
Borrar todos los equipos No Sí	140	P	No
Prog. horario C. Calef. 1			
Preselección Lu - Do Lu - Do Lu - Vi Sa-Do Lu Ma Mi Ju Vi Sa Do	500	U	Lu - Do
1ª fase marcha	501	U	06:00 (h/min)
1ª fase paro	502	U	22:00 (h/min)
2ª fase marcha	503	U	24:00 (h/min)
2ª fase paro	504	U	24:00 (h/min)
3ª fase marcha	505	U	24:00 (h/min)
3ª fase paro	506	U	24:00 (h/min)
Valores por defecto No Sí	516	U	No
Prog. horario C. Calef. 2  Parámetros únicamente visibles cuando el circuito calefacción 2 está disponible!			
Preselección Lu - Do Lu - Do Lu - Vi Sa-Do Lu Ma Mi Ju Vi Sa Do	520	U	Lu - Do
1ª fase marcha	521	U	06:00 (h/min)
1ª fase paro	522	U	22:00 (h/min)
2ª fase marcha	523	U	24:00 (h/min)
2ª fase paro	524	U	24:00 (h/min)
3ª fase marcha	525	U	24:00 (h/min)
3ª fase paro	526	U	24:00 (h/min)
Valores por defecto No Sí	536	U	No
Prog. horario 3/CCP			
Preselección Lu - Do Lu - Do Lu - Vi Sa-Do Lu Ma Mi Ju Vi Sa Do	540	U	Lu - Do
1ª fase marcha	541	U	06:00 (h/min)
1ª fase paro	542	U	22:00 (h/min)
2ª fase marcha	543	U	24:00 (h/min)
2ª fase paro	544	U	24:00 (h/min)
3ª fase marcha	545	U	24:00 (h/min)
3ª fase paro	546	U	24:00 (h/min)
Valores por defecto No Sí	556	U	No
Prog. horario 4/ACS			
Preselección Lu - Do Lu - Do Lu - Vi Sa-Do Lu Ma Mi Ju Vi Sa Do	560	U	Lu - Do

Función	N.º prog.	Nivel de ajuste ¹⁾	Valor estándar
1ª fase marcha	561	U	05:00 (h/min)
1ª fase paro	562	U	22:00 (h/min)
2ª fase marcha	563	U	24:00 (h/min)
2ª fase paro	564	U	24:00 (h/min)
3ª fase marcha	565	U	24:00 (h/min)
3ª fase paro	566	U	24:00 (h/min)
Valores por defecto No Sí	576	U	No
Programa horario 5			
Preselección Lu - Do Lu - Do Lu - Vi Sa-Do Lu Ma Mi Ju Vi Sa Do	600	U	Lu - Do
1ª fase marcha	601	U	06:00 (h/min)
1ª fase paro	602	U	22:00 (h/min)
2ª fase marcha	603	U	24:00 (h/min)
2ª fase paro	604	U	24:00 (h/min)
3ª fase marcha	605	U	24:00 (h/min)
3ª fase paro	606	U	24:00 (h/min)
Valores por defecto No Sí	616	U	No
Vacaciones Circ. Calef. 1			
Inicio	642	U	--.-- (día.mes)
Fin	643	U	--.-- (día.mes)
Nivel operativo Protección antihielo Reducida	648	U	Protección antihielo
Vacaciones Circ. Calef. 2  ¡Parámetros únicamente visibles cuando el circuito calefacción 2 está disponible!			
Inicio	652	U	--.-- (día.mes)
Fin	653	U	--.-- (día.mes)
Nivel operativo Protección antihielo Reducida	658	U	Protección antihielo
Vacaciones Circ. Calef. P  ¡Parámetros únicamente visibles cuando el circuito calefacción P está disponible!			
Inicio	662	U	--.-- (día.mes)
Fin	663	U	--.-- (día.mes)
Nivel operativo Protección antihielo Reducida	668	U	Protección antihielo
Circuito calefacción 1			
Consigna confort	710	U	20.0 °C
Consigna reducida	712	U	16.0 °C
Consigna prot. antihielo	714	U	10.0 °C
Pendiente curva calefacción	720	U	1.50
Límite calef. inv. / verano	730	U	18 °C
Límite calefacción 24 horas	732	I	0 °C
Influencia ambiente	750	P	- - - %
Calefacción acelerada	770	I	5 °C
Reducción acelerada Apagada Bajar a consigna reducida Bajar a cons. prot. antihielo	780	I	Bajar a consigna reducida
Prot. sobretemp. bomba circ. Off On	820	I	Off
Función tratamiento suelo Apagada Calefacción Tratamiento Calefacción/tratamiento Tratamiento/calefacción Manualmente	850	I	Apagada

Función	N.º prog.	Nivel de ajuste ¹⁾	Valor estándar
Cons. manual tratam. suelo	851	I	25 °C
Cambio modo funcionamiento Ninguna Protección Reducida Confort Automático	900	P	Protección
Circuito refrigeración 1			
Modo funcionamiento Apagada Automático	901	U	Apagada
Consigna confort	902	U	24 °C
Liberar 24h/día Programa horario CCs Programa horario 5	907	U	24h/día
Cons. temp. impuls. TE 25 °C	908	P	20 °C
Cons. temp. impuls. TE 35 °C	909	P	16 °C
Límite refrigeración a TE	912	P	20 °C
Tiempo bloq. fin calefacción	913	I	24 h
Mín. cons. temp. imp. TE 25 °C	923	I	18 °C
Mín. cons. temp. imp. TE 35 °C	924	I	18 °C
Cambio modo funcionamiento Ninguna Apagada Automático	969	I	Apagada
Circuito calefacción 2  ¡Parámetros únicamente visibles cuando el circuito calefacción 2 está disponible!			
Consigna confort	1010	U	20.0 °C
Consigna reducida	1012	U	16.0 °C
Consigna prot. antihielo	1014	U	10.0 °C
Pendiente curva calefacción	1020	U	1.50
Adaptación curva calefac. Off On	1026	I	Off
Límite calef. inv. / verano	1030	U	18.0 °C
Influencia ambiente	1050	P	- - - °C
Limitación temp. ambiente	1060	I	- - - °C
Calefacción acelerada	1070	I	5 °C
Reducción acelerada Apagada Bajar a consigna reducida Bajar a cons. prot. antihielo	1080	I	Bajar a consigna reducida
Prot. sobretemp. bomba circ. Off On	1120	I	Off
Aceleración válvula mezcla	1130	I	5 °C
Función tratamiento suelo Apagada Calefacción Tratamiento Calefacción/tratamiento Tratamiento/calefacción Manualmente	1150	I	Apagada
Cons. manual tratam. suelo	1151	P	25 °C
Cambio modo funcionamiento Ninguna Protección Reducida Confort Automático	1200	I	Protección
Circuito calefacción P  ¡Parámetros únicamente visibles cuando el circuito calefacción P está disponible!			
Modo funcionamiento Protección Automático Reducida Confort	1300	U	Automático
Consigna confort	1310	U	20.0 °C
Consigna reducida	1312	U	16.0 °C
Consigna prot. antihielo	1314	U	10.0 °C
Pendiente curva calefacción	1320	U	1.50
Límite calef. inv. / verano	1330	U	18.0 °C
Influencia ambiente	1350	P	- - - °C
Calefacción acelerada	1370	I	5 °C

Función	N.º prog.	Nivel de ajuste ¹⁾	Valor estándar
Reducción acelerada Apagada Bajar a consigna reducida Bajar a cons. prot. antihielo	1380	I	Bajar a consigna reducida
Prot. sobretemp. bomba circ. Off On	1420	I	Off
Función tratamiento suelo Apagada Calefacción Tratamiento Calefacción/tratamiento Tratamiento/calefacción Manualmente	1450	I	Apagada
Cons. manual tratam. suelo	1451	P	25°C
Cons. actual tratam. suelo	1455	I	0°C
Día actual tratamiento suelo	1456	I	0°C
Días trat. suelo completados	1457	I	- - -
Cambio modo funcionamiento Ninguna Protección Reducida Confort Automático	1500	I	Protección
Bomba Hx			
H1 Prioridad de carga ACS No Sí	2008	I	Sí
H1 Extracción exceso calor Off On	2010	I	On
H1 con acumulador No Sí	2012	I	Sí
H1 prim. contr/bomba sist. No Sí	2014	I	Sí
Demanda Refrigeración H1 Sistema de 2 tubos Sistema de 4 tubos	2015	I	Sistema de 2 tubos
H2 Prioridad de carga ACS No Sí	2033	I	Sí
Bomba H2 Off On	2035	I	On
H2 con acumulador No Sí	2037	I	Sí
H2 prim. contr/bomba sist. No Sí	2039	I	Sí
Demanda Refrigeración H2 Sistema de 2 tubos Sistema de 4 tubos	2040	I	Sistema de 2 tubos
Prim contr/Bomba sistema			
Prim contr/Bomba sistema Antes de acumulador Después de acumulador	2150	P	Después de acumulador
Configuración			
Circuito calefacción 1 Off On	5710	I	On
Circuito refrigeración 1 Apagada Sistema de 4 tubos Sistema de 2 tubos	5711	P	Apagada
Uso de válvula mezcla 1 Calefacción Refrigeración Calefacción y refrigeración	5712	P	Calefacción y refrigeración
Circuito calefacción 2 Off On	5715	I	On

Función	N.º prog.	Nivel de ajuste ¹⁾	Valor estándar
Entrada función H1 Cambio modo func. CC+ACS Cambio modo func. CCs Cambio modo func. CC1 Cambio modo func. CC2 Cambio modo func. CCP Mensaje error/alarma Mín.cons.temp.impulsión Descarga exceso calor Monitor punto de rocío Incr. cons. temp. imp. hygro Demanda refrigeración Demanda calor 10V Demanda refrigeración 10V Humedad amb relativa 10V Temperatura ambiente 10V	5950	P	Cambio modo func. CC+ACS
Tipo contacto H1 NC NA	5951	P	NA
Valor función contacto H1	5952	P	70 °C
Valor tensión 1 H1	5953	P	0 V
Valor función 1 H1	5954	P	0 V
Valor tensión 2 H1	5955	P	10 V
Valor función 2 H1	5956	P	100
Función grupo mezcla 1	6014	P	Circuito calefacción 1
Circuito calefacción 1 Prim contr/Bomba sistema Circuito refrigeración 1 Circ. calef/circ. refrig. 1	6020	P	Circuito calefacción 2
Función módulo extensión 1 Sin función Multifuncional Circuito calefacción 2 Ctrl Primar./Bomba sistema Circuito refrigeración 1	6021	P	Sin función.
Función módulo extensión 2 Sin función Multifuncional Circuito calefacción 2 Ctrl Primar./Bomba sistema Circuito refrigeración 1	6030	P	Ninguna
Salida de relé QX21 Ninguno Bomba H1 Q15 Salida alarma K10 2ª vel. bomba CC1 Q21 2ª vel. bomba CC2 Q22 2ª vel. bomba CCP Q23 Bomba circ. calef. CCP Q20 Bomba H2 Q18 Bomba sistema Q14 Programa horario 5 K13 Demanda calor K27 Demanda frío K28 Deshumectador aire K29 Válv. diversora refrig. Y21	6031	P	Ninguna
Salida de relé QX22 Ninguno Bomba H1 Q15 Salida alarma K10 2ª vel. bomba CC1 Q21 2ª vel. bomba CC2 Q22 2ª vel. bomba CCP Q23 Bomba circ. calef. CCP Q20 Bomba H2 Q18 Bomba sistema Q14 Programa horario 5 K13 Demanda calor K27 Demanda frío K28 Deshumectador aire K29 Válv. diversora refrig. Y21	6032	P	Ninguna
Salida de relé QX23 Ninguno Bomba H1 Q15 Salida alarma K10 2ª vel. bomba CC1 Q21 2ª vel. bomba CC2 Q22 2ª vel. bomba CCP Q23 Bomba circ. calef. CCP Q20 Bomba H2 Q18 Bomba sistema Q14 Programa horario 5 K13 Demanda calor K27 Demanda frío K28 Deshumectador aire K29 Válv. diversora refrig. Y21	6046	P	Cambio modo func. CC+ACS
Entrada función H2 Cambio modo func. CC+ACS Cambio modo func. CCs Cambio modo func. CC1 Cambio modo func. CC2 Cambio modo func. CCP Mensaje error/alarma Mín.cons.temp.impulsión Descarga exceso calor Monitor punto de rocío Incr. cons. temp. imp. hygro Demanda refrigeración Demanda calor 10V Demanda refrigeración 10V Medida presión 10V Humedad amb relativa 10V Temperatura ambiente 10V	6047	P	NA
Tipo contacto H2 NC NA	6048	P	70 °C
Valor función contacto H2	6049	P	0 V
Valor tensión 1 H2	6050	P	0 V
Valor función 1 H2	6051	P	10 V
Valor tensión 2 H2	6052	P	100
Valor función 2 H2			

Función	N.º prog.	Nivel de ajuste ¹⁾	Valor estándar
Reajuste sonda exterior	6100	I	0°C
Const. tiempo edificio	6110	I	15h
Inst. protección antihielo Off On	6120	I	On
Guardar sondas No Sí	6200	P	No
Compr. no tanque	6215	P	0
Compr. no circs. calefac.	6217	P	0
LPB			
Dirección dispositivo	6600	P	1
Dirección segmento	6601	I	0
Modo reloj Autónomo Esclavo sin ajuste remoto Esclavo con ajuste remoto Maestro	6640	P	Maestro
Error			
Resetear relé alarma No Sí	6710	P	No
Alarma temp. impulsión 1	6740	I	- - - min
Alarma temp. impulsión 2	6741	I	- - - min
Temp. imp. refriger. 1 alarma	6746	I	- - - min
Mantenimiento / Servicio			
Control manual Off On	7140	U	Off
Simulación temp. exterior	7150	P	- - - °C
Teléfono atención cliente	7170	P	
Test entrada/salida			
Test relé Sin test Todo apagado Bomba circ. calefac. Q2 Válv. mezcla c. calef. ab. Y1 Valv. mezcla c. calef. cerr Y2 Salida relé QX21 módulo 1 Salida relé QX21 módulo 2 Salida relé QX21 módulo 3 Salida relé QX21 módulo 2 Salida relé QX22 módulo 2 Salida relé QX23 módulo 2	7700	P	Sin test
Temp. exterior B9	7730	P	
Temp. impulsión B1	7732	P	
Señal tensión H1	7840	P	
Estado contacto H1 Abierto Cerrado	7841	P	
Señal tensión H2	7845	P	
Estado contacto H2 Abierto Cerrado	7846	P	
Estado			
Estado circ. calef. 1	8000	P	
Estado circ. calef. 2	8001	P	
Estado circ. calef. P	8002	P	
Estado circuito refrig.	8004	P	
Diagnóstico consumidores			
Temperatura exterior	8700	P	
Temp. exterior atenuada	8703	P	
Temp. exterior compuesta	8704	P	
Liberar humedad ambiente	8720	P	
Temperatura ambiente	8721	P	
Temp. punto rocío 1	8722	P	
Bomba circ. calefac. Q2 Off On	8730	P	

Función	N.º prog.	Nivel de ajuste ¹⁾	Valor estándar
Abrir válv.mez. c.calef. Y1 Off On	8731	P	
Cerrar válv.mez. c.calef. Y2 Off On	8732	P	
Temperatura ambiente 1	8740	P	
Consigna ambiente 1		P	
Temp. impulsión 1	8743	P	
Consigna temp. impulsión 1		P	
Bomba circuito refrig. 1 Off On	8751	P	
Temp. impuls. refrigeración 1	8756	P	
Cons. temp. impuls. refrig. 1		P	
Bomba circuito calefacción 2 Off On	8760	P	
Válvula 2 circ. calor abierta Off On	8761	P	
Válvula 2 circ.calor cerrada Off On	8762	P	
Temperatura ambiente 2	8770	P	
Consigna ambiente 2		P	
Temp. impulsión 2	8773	P	
Consigna temp. impulsión 2		P	
Temperatura ambiente P	8800	P	
Consigna ambiente P		P	
Consigna temp. impulsión P	8803	P	
Temp. controlador primario	8930	P	
Cons. controlador primario		P	
Consigna temp. impulsión H1	9000	P	
Consigna temp. impulsión H2	9001	P	
Salida relé QX21 módulo 1 Off On	9050	P	
Salida relé QX22 módulo 1 Off On	9051	P	
Salida relé QX23 módulo 1 Off On	9052	P	
Salida relé QX21 módulo 2 Off On	9053	P	
Salida relé QX22 módulo 2 Off On	9054	P	
Salida relé QX23 módulo 2 Off On	9055	P	
Info ⓘ La visualización de valores informativos dependerá del estado de servicio.			
Mensaje de error		U	
Mantenimiento		U	
Control manual consigna		U	
Cons. actual tratam. suelo		U	
Día actual tratamiento suelo		U	
Temperatura ambiente		U	
Mín. temperatura ambiente		U	
Máx. temperatura ambiente		U	
Temp. impulsión cascada		U	
Temperatura exterior		U	

Función	N.º prog.	Nivel de ajuste ¹⁾	Valor estándar
Mín. temp. exterior		U	
Máx. temp. exterior		U	
Temperatura ACS 1		U	
Estado circ. calef. 1		U	
Estado circuito refriger.1		U	
Estado circ. calef. 2		U	
Estado circ. calef. P		U	
Año		U	
Teléfono atención cliente		U	

1)U = Usuario final; P = Puesta en marcha; I = Ingeniería



Los parámetros con los números de programa 1-140 son parámetros individuales del panel de control y de los aparatos de sala por lo que pueden configurarse de distinta forma en los dos aparatos. Todos los parámetros a partir del número de programa 500 se han introducido en el regulador y por tanto son idénticos. El valor modificado en último lugar es el valor válido.

8.4 Significado de los parámetros

<p>Hora y fecha (1 a 3)</p>	<p>Hora y fecha</p> <p>La regulación posee un reloj anual con posibilidades de ajuste para la hora, día/mes y año. Con el fin de que los programas de calefacción funcionen según la programación previamente realizada, en primer lugar se deberá haber ajustado correctamente la hora y la fecha.</p>
<p>Idioma (20)</p>	<p>Panel de control</p> <p>En el n.º de programa 20 puede modificarse el idioma del menú.</p>
<p>Usado como (40)</p>	<p>Selección del panel de control. Según el panel de control elegido se precisan otros ajustes descritos en los siguientes números de programa.</p>
<p>Asignación unidad ambiente 1 (42)</p>	<p>Si en el aparato interior se ha seleccionado la configuración Unidad ambiente 1 (N.º de programa 40) , en el n.º de programa 42 deberá determinarse si se asigna al aparato interior el Circuito calefacción 1 o bien los dos circuitos de calefacción.</p>
<p>Operación HC2/HCP (44, 46)</p>	<p>Al seleccionar Unidad ambiente 1 o Unidad operadora(N.º de programa 40), en el n.º de programa 44 y en el 46 deberá determinarse si los circuitos de calefacción HC2 y HCP con la unidad de mando deben controlarse junto con el circuito calefacción 1 o independientemente del circuito calefacción 1.</p>

Radio

Para una descripción detallada, consulte el manual de montaje y configuración de la unidad de ambiente RGTF.

Binding
(120)

Vinculación entre diferentes aparatos durante la puesta en marcha.

Modo test
(121)

Comprobación de la comunicación por radio tras la instalación de la unidad de ambiente.

Lista de equipos
(130 a 138)

En los números de programa 130 a 138, el sistema indica el estado de los diferentes equipos.

Borrar todos los equipos
(140)

En el n.º de programa 140 pueden eliminarse las comunicaciones de radio con todos los equipos. Para restablecer una comunicación por radio, debe volver a activarse el n.º de programa 120 y realizarse un *binding*.

Programas horarios

Preselección
(500, 520, 540, 560, 600)

Antes de configurar un programa horario, deberán seleccionarse los días sueltos (Lu, Ma, Mi, etc.) o bien los grupos de días (Lu - Do, Lu - Vi, Sa -Do) en los que se debe activar el programa horario. Si se modifica un tiempo en un grupo de días, se aceptarán automáticamente las 3 fases de conexión/desconexión en el grupo de días.



Fases de calefacción
(501 a 506, 521 a 526,
541 a 546, 561 a 566,
601 a 606)



Valores por defecto
(516, 536, 556, 576,
616)

Inicio
(642, 652, 662)

Fin
(643, 653, 663)

Nivel operativo
(648, 658, 668)



Modo funcionamiento
(901)

Consigna confort
(902)

Liberar
(907)

Por cada circuito de calefacción pueden configurarse hasta 3 fases de calefacción, que estén activadas en la **preselección** (n.º prog. 500, 520, 540, 560, 600) de los días configurados. En las fases de calefacción se calienta hasta la consigna confort configurado. Fuera de las fases de calefacción se calienta hasta la consigna reducida. Los programas horarios sólo se activan en el modo operativo "Automático".

Configuración de los valores por defecto indicados en la tabla de ajuste.

Programas de vacaciones

Mediante el programa de vacaciones puede configurarse el modo de funcionamiento de los circuitos de calefacción durante un periodo de vacaciones determinado.

Entrada del inicio de las vacaciones.

Entrada del fin de las vacaciones.

Selección del nivel operativo (consigna reducida o prot. antihielo) para el programa de vacaciones.

Los programas de vacaciones sólo se activan en el modo de funcionamiento "Automático".

Circuito refrigeración 1

El modo de funcionamiento puede seleccionarse mediante la tecla modo funcionamiento de la unidad de ambiente o a través de esta línea de operación.

Apagada: La función de refrigeración está apagada permanentemente.

Automático: La función de refrigeración se desbloquea automáticamente en función del programa horario (línea de operación 907), del programa de vacaciones y del botón ocupación, y se conecta en caso necesario.

Configuración del valor de consigna de confort.

Este parámetro indica el programa horario que determina cuándo se desbloquea la refrigeración.

24h/día: La refrigeración está permanentemente desbloqueada (24 h/día).

Programa horario CC: El desbloqueo de la refrigeración se realiza en función del programa horario.

Prog. horario 3/CCP: El desbloqueo de la refrigeración se realiza en función del programa horario del circuito de calefacción de la bomba.

Prog. horario 4/ACS: El desbloqueo de la refrigeración se realiza en función del programa horario 4.

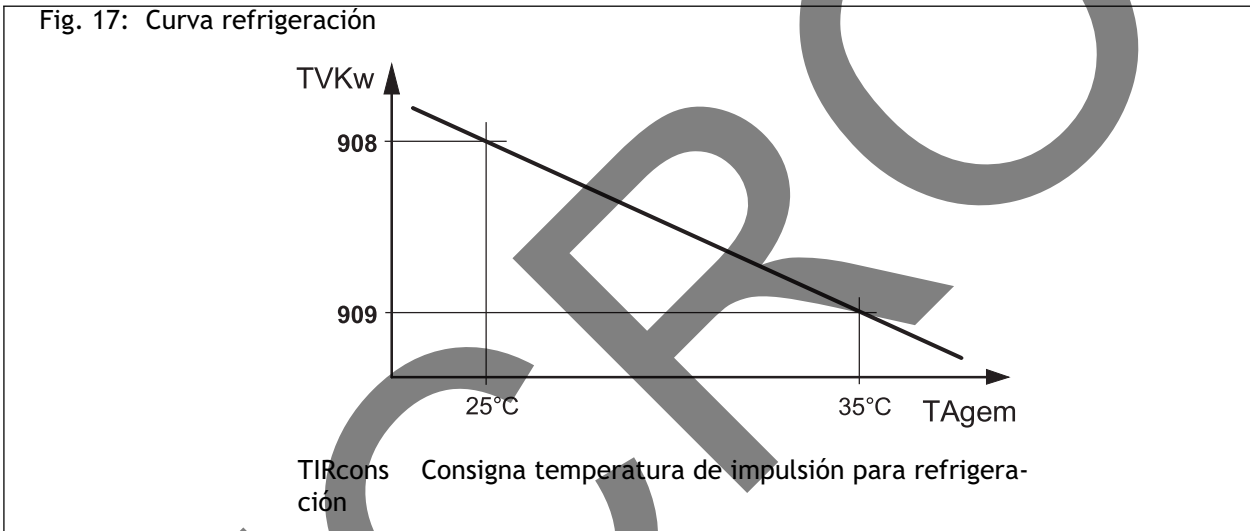
**Cons. temp. impuls. TE
25 °C/35 °C
(908, 909)**

Curva refrigeración

La curva de refrigeración indica al regulador la temperatura de impulsión necesaria a una temperatura exterior compuesta determinada. La curva de refrigeración se determina mediante la definición de dos puntos fijos (consigna de temperatura de impulsión a 25 °C y a 35 °C).

Cons. temp. impuls. TE 25 °C: Determina la temperatura de impulsión necesaria para la refrigeración a una temperatura exterior compuesta de 25 °C sin tener en cuenta la compensación de verano.

Cons. temp. impuls. TE 35 °C: Determina la temperatura de impulsión necesaria para la refrigeración a una temperatura exterior compuesta de 35 °C sin tener en cuenta la compensación de verano.



**Límite refrigeración a TE
(912)**

Cuando la temperatura exterior compuesta se sitúa por encima del límite de refrigeración, se desbloquea la refrigeración. Cuando la temperatura exterior compuesta se sitúa por debajo del límite de refrigeración, la refrigeración se bloquea.

**Tiempo bloq. fin calefacción
(913)**

La función de refrigeración se bloquea durante el tiempo aquí programable para evitar que la refrigeración se conecte demasiado rápidamente tras el fin de un periodo de calefacción. El tiempo de bloqueo se inicia cuando no hay ninguna demanda de calor válida del circuito de calefacción 1. El sistema ignora las demandas de calor del circuito de calefacción 2 o del circuito de calefacción P. Si la función de refrigeración se activa a través del botón modo funcionamiento situado en la unidad de ambiente, el sistema no observará el tiempo de bloqueo. La función de refrigeración sólo puede activarse manualmente cuando el circuito de calefacción 1 no se encuentra en modo de calefacción.

Limitaciones consigna impulsión

**Mín. cons. temp. imp. TE
25 °C/35 °C
(923, 924)**

Define las temperaturas de impulsión mínimas admisibles a una temperatura exterior compuesta de 25 °C y de 35 °C.

Modo funcionamiento (1300)

Consigna confort (710, 1010, 1310)

Consigna reducida (712, 1012, 1312)

Consigna prot. antihielo (714, 1014, 1314)

Pendiente curva calefacción (720, 1020, 1320)

Circuitos de calefacción

Configuración del modo de funcionamiento para el circuito de calefacción P.

Configuración del valor de consigna de confort.

Configuración de la consigna reducida para disminuir la temperatura ambiente durante los periodos de uso secundario (p. ej. por las noches o en caso de ausentarse).

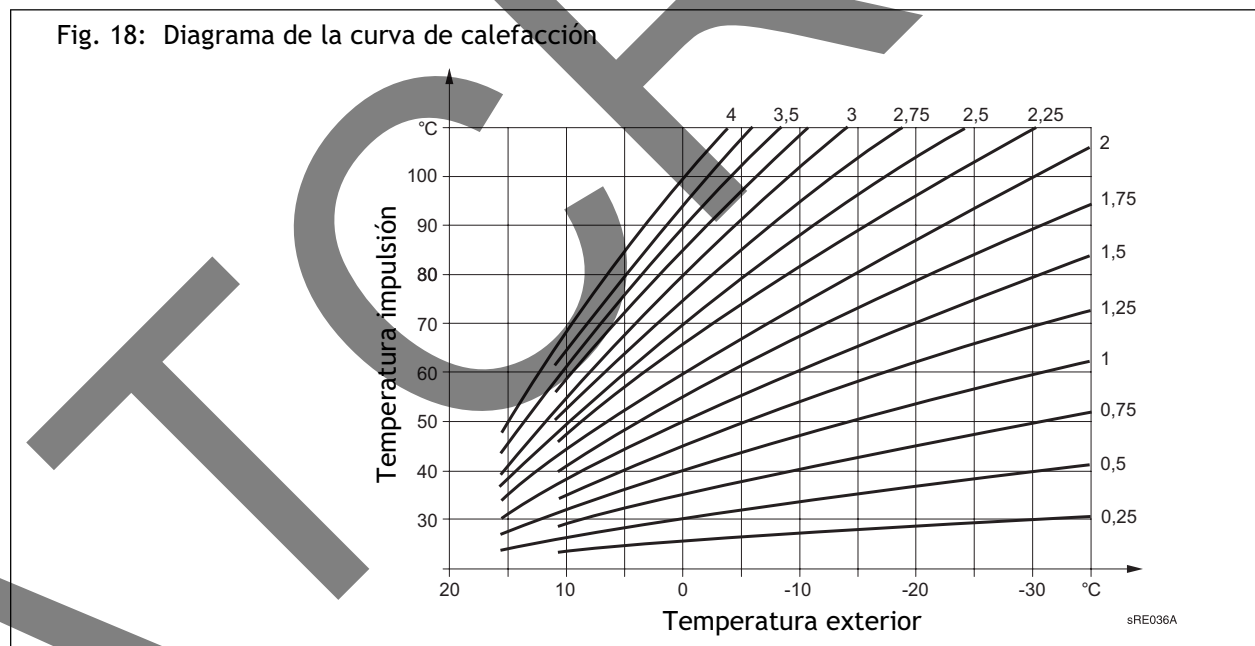
Configuración de la consigna prot. antihielo para evitar una disminución excesiva de la temperatura ambiente.

Con ayuda de la pendiente se forma el valor de consigna temperatura impulsión, que dependiendo de la climatología se utilizará para la regulación de la temperatura impulsión.

Cálculo de la pendiente de la curva de calefacción

Insertar en el diagrama (véase *fig. 18*) la temperatura exterior más baja que se pueda calcular (p. ej. línea vertical a -10°C). Insertar la temperatura de impulsión máxima del circuito calefacción (p. ej. línea horizontal a 60°C). El punto de intersección entre ambas líneas da como resultado el valor de la pendiente de curva calefacción.

Fig. 18: Diagrama de la curva de calefacción



Límite calef. inv./verano (730, 1030, 1330)

Influencia ambiente (750, 1050, 1350)

A la temperatura configurada aquí la calefacción cambiará a modo de verano o de invierno, para lo cual la temperatura exterior amortiguada sirve como temperatura de referencia (n.º de prog. 8703)

En la influencia ambiente se registran las divergencias del valor de consigna de la temperatura ambiente mediante una sonda de ambiente y se tienen en cuenta durante la regulación de temperatura.

59-274 194.4 05.08 5a



Para ello debe haberse conectado una sonda de ambiente. El valor de la influencia ambiente debe situarse entre el 1% y el 99%. En caso de que en el emplazamiento (lugar de montaje de la sonda de ambiente) se hallen válvulas del radiador éstas deberán abrirse completamente.

Ajuste para la regulación en función de la temperatura exterior con influencia ambiente: 1% - 99%

Ajuste para la regulación en función de la temperatura exterior sin influencia ambiente: ---%

Ajuste para la regulación en función de la temperatura ambiente sin influencia exterior: 100%

**Calefacción acelerada
(770, 1070, 1370)**

Mediante la calefacción acelerada, al cambiar de la consigna reducida al de confort se calienta con una temperatura impulsión más elevada hasta alcanzar el valor de consigna confort, para que así el ambiente se caliente más deprisa.

**Reducción acelerada
(780, 1080, 1380)**

La bomba del circuito calefacción se desconecta al activarse una reducción acelerada. Al alcanzar el valor ajustado se vuelve a conectar la bomba del circuito calefacción y la temperatura se regula a la consigna reducida o a la consigna prot. antihielo. La duración de la reducción acelerada depende de la temperatura exterior, de la constante de tiempo del edificio (n.º de prog. 6110) y de la diferencia de temperatura a la que baja la temperatura ambiente.

Duración de la reducción acelerada al bajar a 2°C en horas:

Temperatura exterior compu- esta:	Constante de tiempo del edificio (configuración, n.º prog. 6110)						
	0 horas	2 horas	5 horas	10 horas	15 horas	20 horas	50 horas
15°C	0	3,1	7,7	15,3	23		
10°C	0	1,3	3,3	6,7	10	13,4	
5°C	0	0,9	2,1	4,3	6,4	8,6	21,5
0°C	0	0,6	1,6	3,2	4,7	6,3	15,8
-5°C	0	0,5	1,3	2,5	3,8	5,0	12,5
-10°C	0	0,4	1,0	2,1	3,1	4,1	10,3
-15°C	0	0,4	0,9	1,8	2,6	3,5	8,8
-20°C	0	0,3	0,8	1,5	2,3	3,1	7,7

Duración de la reducción acelerada al bajar a 4°C en horas:

Temperatura exterior compu- esta:	Constante de tiempo del edificio (configuración, n.º prog. 6110)						
	0 horas	2 horas	5 horas	10 horas	15 horas	20 horas	50 horas
15°C	0	9,7	24,1				
10°C	0	3,1	7,7	15,3	23,0		
5°C	0	1,9	4,7	9,3	14,0	18,6	
0°C	0	1,3	3,3	6,7	10,0	13,4	
-5°C	0	1,0	2,6	5,2	7,8	10,5	26,2
-10°C	0	0,9	2,1	4,3	6,4	8,6	21,5
-15°C	0	0,7	1,8	3,6	5,5	7,3	18,2
-20°C	0	0,6	1,6	3,2	4,7	6,3	15,8

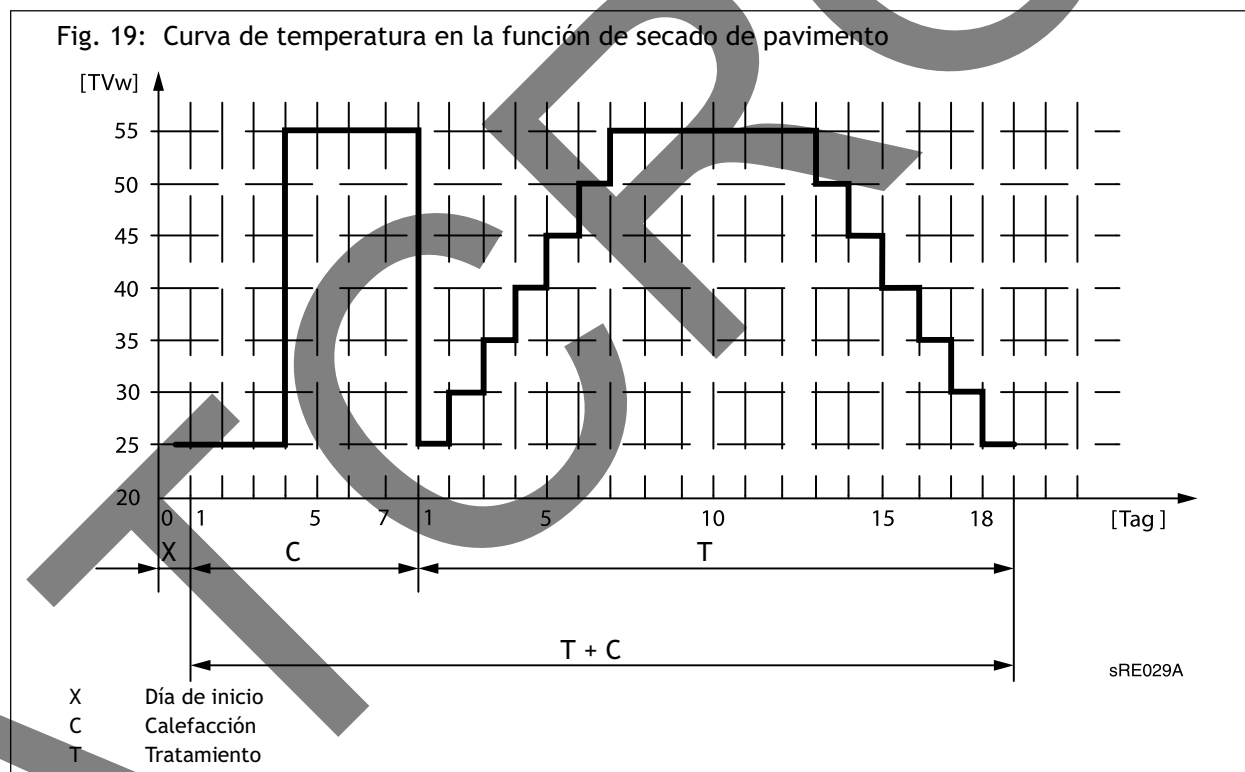
**Prot. sobretemp
bomba circ.
(820, 1120, 1420)**

Esta función evita el sobrecalentamiento del circuito de calefacción de bomba mediante la conexión y desconexión de la bomba, cuando la temperatura de impulsión es superior a la temperatura de impulsión exigida según la curva de calefacción (p. ej., en caso de una mayor demanda de otros consumidores).

**Función tratamiento suelo
(850, 1150, 1450)**

La función tratamiento suelo sirve para controlar el secado del pavimento.
Apagada: la función está desconectada.
Calefacción (C): la parte 1 de la curva de temperatura se ejecuta automáticamente.
Tratamiento (T): la parte 2 de la curva de temperatura se ejecuta automáticamente.
Calefacción/tratamiento: toda la curva de temperatura se ejecuta automáticamente (primero la parte 1, después la parte 2).
Tratamiento/calefacción: toda la curva de temperatura se ejecuta en el orden inverso (primero la parte 2, después la parte 1).
Manualmente: se regula a la consigna manual tratamiento suelo.

Fig. 19: Curva de temperatura en la función de secado de pavimento



¡Importante! Deberán tenerse en cuenta las disposiciones y normas del fabricante del suelo.
 Para que funcione correctamente deberá haberse montado la instalación correctamente (sistema hidráulico, eléctrico y otras configuraciones).
 Las anomalías pueden dañar el suelo.
 La función tratamiento suelo puede interrumpirse antes de que finalice si se selecciona **Off**.

Cons. manual tratam. suelo (851, 1151, 1451)	Configuración de la temperatura a la que se regulará manualmente con la función tratamiento suelo activada (ver n.º prog. 850).
Cambio modo funcionamiento (900, 1200, 1500)	En caso de conmutación externa del modo de funcionamiento mediante H1/H2/H3 puede seleccionarse si el sistema debe cambiar del valor de consigna confort al valor de consigna protección anti-hielo o al valor de consigna reducido.
H1/H2 Prioridad de carga ACS (2008, 2033)	Bomba Hx Este parámetro determina si la bomba conectada a la entrada H1 debe utilizarse prioritariamente para la carga de ACS.
H1/H2/H3 Extracción exceso calor (2010, 2035, 2046)	Este parámetro determina si la bomba conectada a la entrada H1/H2/H3 debe utilizarse para la extracción de exceso de calor (véanse los n.º de prog. 861, 1161, 1461).
H1/H2/H3 con acumulador (2012, 2037, 2048)	Este parámetro determina si la bomba conectada a la entrada H1/H2/H3 debe utilizarse para la alimentación del circuito de calefacción.
H1/H2/H3 prim. contr/bomba sist. (2014, 2039, 2050)	Este parámetro determina si el circuito de calefacción es alimentado desde el controlador primario/con la bomba sistema.
Prim. contr/bomba sistema (2150)	Prim contr/Bomba sistema <i>Antes del acumulador:</i> el controlador primario/la bomba sistema se sitúa hidráulicamente antes del acumulador (si existe un acumulador). <i>Después del acumulador:</i> el controlador primario/la bomba sistema se sitúa hidráulicamente después del acumulador (si existe un acumulador).

**Circuito calefacción 1/2
(5710, 5715)****Configuración**

Este ajuste permite conectar y desconectar los circuitos de calefacción.

**Circuito refrigeración 1
(5711)**

Este ajuste permite conectar y desconectar el circuito de refrigeración 1.

El circuito de refrigeración se conecta en cuanto se haya definido el esquema hidráulico del circuito de refrigeración:

- En el caso del sistema de cuatro tubos, la calefacción y la refrigeración disponen de tubos de alimentación separados. Sin embargo, la emisión de calor y de frío se realiza a través del mismo sistema de calefacción/refrigeración.
- El sistema de dos tubos no puede utilizarse.

**Uso de válvula mezcla 1
(5712)**

Define el uso de la válvula de mezcla 1 (Y1 / Y2).

Este parámetro sólo es efectivo en el sistema de cuatro tubos.

**Entrada función
H1/H2
(5950, 6046)**

Cambio modo func. CC+ACS: conmutación del modo de funcionamiento de los circuitos de calefacción en el modo reducido o protección (n.º prog. 900/1200/1500) y bloqueo de la carga de ACS con el contacto cerrado en H1/H2.

Cambio modo func. CC1 hasta CCP: conexión del modo de funcionamiento de los circuitos de calefacción del modo de protección o modo reducido.

El bloqueo de la carga de ACS sólo es posible en el ajuste **Cambio modo func. CC+ACS.**



Bloqueo generac. calor: bloqueo de la caldera con el contacto conectado a H1/H2.

Mensaje error/alarma: cerrar las entradas H1/H2 provoca un aviso de alarma regulado internamente que se notifica mediante una salida de relé programada como salida de alarma o en el sistema de gestión remoto.

Mín.cons.temp.impulsión: Con el contacto conectado, la caldera funciona constantemente en el valor ajustado en el n.º prog. 5952/6048.

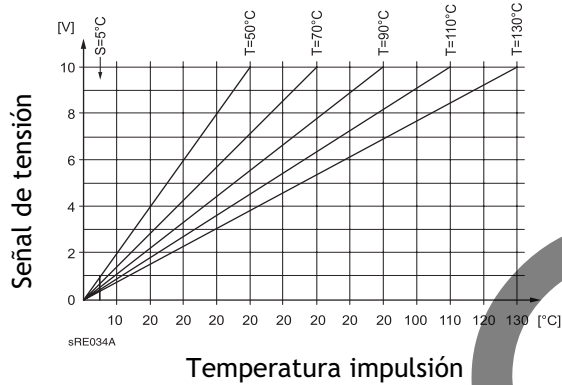
Descarga exceso calor: la descarga de exceso de calor activa le permite, p. ej., a un termogenerador externo obligar mediante una señal de obligación a los consumidores (circuito de calefacción, tanque ACS, bomba Hx) a consumir calor sobrante. Aquí puede definirse para cada consumidor si debe respetar la señal de obligación.

Monitor punto rocío: para detectar la formación de agua condensada puede conectarse un monitor de punto de rocío en la entrada H1.

Incr. cons. temp. imp. hygro: para evitar la formación de agua condensada debido a una humedad ambiental excesiva, puede conectarse un higrostató en la entrada H1.

Demanda calor 10V: el sistema transforma la señal de tensión recibida en un valor de temperatura para utilizar éste seguidamente como consigna temperatura impulsión

Fig. 20: Demanda térmica (ejemplos)



Tipo contacto H1/H2 (5951, 5947)

Esta función permite configurar los contactos H1/H2 como contacto NC (contacto cerrado, debe abrirse para activar la función) o como contacto NA (contacto abierto, debe cerrarse para activar la función).

Función grupo mezcla 1/2 (6014, 6015)

Circuito calefacción 1/2: para esta función pueden adaptarse los parámetros correspondientes dentro de las opciones de menú **circuito calefacción 1** y **circuito calefacción 2**.

Ctrl Primar./Bomba sistema: para esta función pueden adaptarse los parámetros correspondientes dentro de la opción de menú **Ctrl Primar./Bomba sistema**.

Función módulo extensión 1/módulo extensión 2 (6020/6021)

Definición de las funciones que se regulan mediante el módulo de extensión 1 y 2.

Borne de conexión en el módulo	Aplicación circuito calefacción	Aplicación circuito refrigeración
QX21*	Válvula mezcla AB. (Y5)	Válvula mezcla AB. (Y23)
QX22*	Válvula mezcla CERR. (Y6)	Válvula mezcla CERR. (Y24)
QX23*	Bomba circ. calef. CON. (Q6)	Bomba circ. refrig. CON. (Q24)
BX21	Sonda impulsión (B12)	Sonda impulsión (B16)
BX22	Entrada de sonda multifuncional	Entrada de sonda multifuncional
H2	- - -	- - -

Salidas de relé QX21/QX22/QX23 (6030 - 6032)

Ninguna: salida de relé QX21/QX22/QX23 desactivada.

Bomba H1/H2 Q15/Q18: conexión de una bomba en la entrada H1/H2 para un consumo adicional.

Salida alarma K10: en caso de aparición de error, éste se señaliza con el relé de alarma. El contacto se cierra con un tiempo de retardo de 2 min. Si no aparece ningún mensaje de error, el contacto se abre sin retardo.



El relé de alarma puede restablecerse sin que el error se haya eliminado (ver n.º prog. 6710).

2ª vel. bomba CC1/CC2/CCP: función para accionar una circulador en una instalación con dos etapas para disminuir el caudal en caso de nivel de calefacción reducida.

Bomba circ. calef. CCP: activación del circuito calefacción de bombeo P.

Bomba sistema Q14: conexión de una bomba de alimentación.

Programa horario 5 K13: el control del relé depende de los ajustes del programa horario 5.

Demanda calor K27: en cuanto haya una demanda de calor en el sistema, se activará la salida K27.

Demanda refrigeración K28: la salida K28 se activa cuando hay una demanda de refrigeración en el sistema.

**Reajuste sonda exterior
(6100)**

Ajuste de un valor de corrección para la sonda exterior.

**Const. tiempo edificio
(6110)**

Mediante el valor ajustado aquí, la velocidad de reacción de la consigna temp. impulsión se ve influenciado en caso de temperaturas exteriores oscilantes dependiendo del tipo de construcción del edificio.

Valores de ejemplo:

40 en edificios con mampostería gruesa o aislamiento exterior. 20 en edificios de construcción normal. 10 en edificios poco aislados.

**Inst. protección
antihielo
(6120)**

La bomba del circuito de calefacción se activa sin requerimiento de calor dependiendo de la temperatura exterior. Si la temperatura exterior alcanza el valor límite inferior de -4°C , se activa la bomba. Si la temperatura permanece entre -5°C y $+1,5^{\circ}\text{C}$, la bomba se activa cada 6 horas durante 10 minutos. Al alcanzar el valor límite superior de $1,5^{\circ}\text{C}$, la bomba se desconecta.

**Guardar sondas
(6200)**

En el n.º de programa 6200 pueden almacenarse estados de sonda. Esto funciona de forma automática; sin embargo, tras una modificación de la instalación (retirada de una sonda) debe volver a almacenarse el estado de los bornes de sonda.

Compr. no circs. calefac. (6217) Para identificar el esquema de la instalación el aparato base genera un número de control que se compone de los números representados en la siguiente tabla:

Tab. 2: Números de control del circuito de calefacción

Circuito calefacción P		Número de control del circuito de calefacción		Circuito calefacción 1	
0	Ningún circuito calefacción	00	Ningún circuito calefacción	00	Sin circuito calefacción
2	Bomba circuito calefacción	02	Bomba circuito calefacción	01	Circulación mediante bomba de caldera
		03	Bomba circuito calefacción, mezclador	02	Bomba circuito calefacción
				03	Bomba circuito calefacción, mezclador

**Dirección dispositivo/
Dirección segmento
(6600/6601)**

**Modo reloj
(6640)**

LPB

La dirección LPB del regulador, formada por dos partes, se compone del número de segmento y del número de dispositivo, de dos dígitos cada uno.

Este parámetro permite determinar el efecto de la hora del sistema en el ajuste de la hora del regulador. Ofrece las siguientes opciones:


Autónomo: permite ajustar la hora en el regulador. La hora del regulador no se adapta a la hora del sistema.

Esclavo sin ajuste remoto: la hora no puede ajustarse en el regulador. La hora del regulador se adapta constantemente y de forma automática a la hora del sistema.

Esclavo con ajuste remoto: permite ajustar la hora en el regulador. Al mismo tiempo se adapta la hora del sistema, puesto que el maestro se adapta a los cambios. Sin embargo, la hora del regulador se adapta constantemente y de forma automática a la hora del sistema.

Maestro: permite ajustar la hora en el regulador. La hora del regulador determina la hora del sistema. La hora del sistema se adapta.

Error

Si en la pantalla aparece el símbolo  , existe un error y se puede acceder al mensaje de error correspondiente mediante la tecla de información.

Este ajuste resetea el relé de salida QX programado como relé de alarma.

Memoria de errores de los 10 últimos errores aparecidos.

**Resetear relé alarma
(6710)**

**Historial de errores/
códigos de error
(de 6800 a 6819)**



Para ver una descripción de los códigos de error, consulte el apartado *Tabla de códigos de error*.

**Control manual
(7140)**

Mantenimiento/servicio

Conexión de las salidas del regulador en un estado de accionamiento manual predefinido.

Denominación		Relé	Estado	
Caldera de gas/	1ª etapa quemador	K4	On	
	2ª etapa quemador	K5	On	
	Quemador modul. Libe-	K4	On	
	Quemador modul. Abr.	Y17 (K5)	On	
	Quemador modul. Cerr.	Y18	Off	
	Bomba caldera	Q1	On	
	Bomba bypass	Q12	On	
	Válvula mezcla retorno	Y7/Y8	Off	
Caldera madera	Bomba caldera	Q10	On	
Solar	Bomba del colector	Q5	Off	
	Bomba del colector 2	Q16	Off	
	Bomba intercamb. ext.	K9	Off	
	Elem. ctrl. acumulador	K8	Off	
	Elem. ctrl. piscina	K18	Off	
	Agua caliente sani-	Bomba de carga	Q3	On
		Válvula diversora	Q3	Off
Bomba mezcla		Q32	Off	
Bomba circ. interm.		Q33	On	
Válvula mezcla contr.		Y31/Y32	Off	
Calentador instant.		Q34	On	
Calentador instant. Abr./		Y33/Y34	Off	
Bomba circulación		Q4	On	
	Resist. eléctrica	K6	On	
Acumulador	Válvula corte generación	Y4	Off	
	Válvula retorno	Y15	Off	
Circuito calefac-	Bombas circuito calefac-	Q2	On	
		Q6 Q20		
	Válvula mezcla Abr./Cerr.	Y1/Y2 Y5/Y6	Off	
	Bomba circ. calef. 2ª vel.	Q21 Q22 Q23	On	
Circuito refrigera-	Bomba circuito refrigera-	Q24	On	
	Válvula mezcla circuito	Y23/Y24	Off	
	Válvula diversora refrige-	Y21	Off	
Controlador pri-	Bomba sistema	Q14	On	
	Válvula mezcla contr.	Y19/Y20	Off	
Bomba Hx	Bomba H1	Q15	On	
	Bomba H2	Q18	On	
	Bomba H3	Q19	On	
Funciones comple-	Salida de alarma	K10	Off	
	Programa horario 5	K13	Off	
	Demanda de calor	K27	On	
	Bomba transferencia acu-	Q11	Off	

**Simulación temperatura exterior
(7150)**

Simulación de una temperatura exterior en el margen -50°C...50°C para facilitar la puesta en servicio y simplificar la localización de errores.

**Test entrada/salida
(7700 a 7846)**

Test entrada/salida

Comprobaciones para verificar la funcionalidad de los componentes conectados.

**Consultas de estado
(8000 a 8010)**

Estado

Esta función permite consultar el estado del sistema seleccionado. En el caso del **circuito calefacción** pueden visualizarse los siguientes mensajes:

Usuario final (Info)	Puesta en marcha, Ingeniería
Monitor caído	Monitor caído
Control manual activo	Control manual activo
Func.tratam.suelo activa	Func.tratam.suelo activa
Modo calef. restringido	Prot. sobretemp. activa Restringido, prot.caldera Restringido, prioridad ACS Restringido, acumulador
Extracción forzada	Extracción forzada Acum. Extracción forzada ACS Extracción forzada fuente Retardo parada activo
Modo confort calef.	Ctrl.marcha ópt. + cal.acel. Control marcha óptimo Calefacción acelerada Modo confort calef.
Modo reducido calef.	Control paro óptimo Modo reducido calef.
Prot. antihielo activa	Prot.antihielo amb. activa Impulsión prot.antih.activa Ins.prot.antihielo activa
Modo prot. refrigeración	Modo prot. refrigeración
Calef. apag./refrig. bloq.	Límite refrig. TE activo Tiempo bloqueo tras calefac. Modo refrig. bloqueado
Modo refrig. restringido	Incr. cons. temp. imp. hygro
Modo refrigeración confort	Modo refrigeración confort
Modo refrigeración listo	Modo refrigeración listo
Modo refriger. desconectado	Monitor punto rocío activo Lim. temp.ambiente
Operación verano	Operación verano
Off	Eco 24 horas activo Reducción reducido Reducción prot.antihielo Lim. temp.ambiente Off

En el caso del **Agua caliente sanitaria** pueden visualizarse los siguientes mensajes:

Usuario final (Info)	Puesta en marcha, Ingeniería
Monitor caído	Monitor caído
Control manual activo	Control manual activo
Prot. antihielo activa	Prot. antihielo activa
Reenfriamiento activo	Re-enfriamiento vía colector Re-enfriamiento vía caldera Re-enfriamiento via CC
Bloqueo carga activo	Prot. descarga activa Lim. tiempo carga activa Carga bloqueada
Carga forzada activa	Forzada, máx.temp. tanque Forzada, máx.temp.carga Forzada, cons. legionella Forzada, cons.nominal

Usuario final (Info)	Puesta en marcha, Ingeniería
Carga resistencia eléctrica	Carga eléc., cons. legionella Carga eléc. cons. nominal Carga eléc. cons. reducido Carga eléc. cons. prot. antih. Liberación resist. eléc.
Aceleración activa	Aceler., cons. legionella Aceler., cons. nominal
Carga activa	Carga, cons. legionella Carga, cons. nominal Carga, cons. reducida
Retardo parada acivo	Retardo parada acivo
Cargado, máx. temp. tanque	Cargado, máx. temp. tanque
Cargado, máx. temp. carga	Cargado, máx. temp. carga
Cargado, temp. legionella	Cargado, temp. legionella
Cargado, temp. nominal	Cargado, temp. nominal
Cargado, temp. reducido	Cargado, temp. reducido
Off	Off

En el caso de Bomba calor pueden visualizarse los siguientes mensajes:

Usuario final (Info)	Puesta en marcha, Ingeniería
Modo emergencia	Modo emergencia
Fallo	Fallo
Bloqueado, externam.	Bloqueado, externam.
Tiempo limitación activo	Mín. temp. lím. fuente Límite BC en modo BC Conm. límite impulsión Conm. límite presión Lím. gas caliente compr1 Lím. gas caliente compr2 Máx. temp. lím. desconex. Lím. tem. mín. desconexión Mín. t. desconex. compr. activo Compens. exceso calor
Prot. antihielo activa	Prot. antihielo bomba calef.
Descongelación activa	Descongel. forzada activa Goteo Descongelación activa
Modo refrigeración activo	Máx. temp. desconex. refrig. Mín. t. func. compr. activo Comprs. 1 y 2 encendidos Compresor 1 encendido Compresor 2 encendido
Modo calefacción	Refrigeración evaporador Mín. t. func. compr. activo Déficit compensac. calor Precalentamiento descongel. Máx. lím. dif. condensac. Mín. lím. dif. condensac. Máx. lím. dif. evaporac. Mín. lím. dif. evaporac. Compr. 1 y electr. encend. Comprs. 1 y 2 encendidos Compresor 1 encendido Compresor 2 encendido
Modo refrigeración pasivo	Modo refrigeración pasivo
Prot. antihielo activa	Ins. prot. antihielo activa
Off	Impulsión activa Retardo parada acivo Liberación, evap. lista Ninguna demanda calor

En el caso de **Solar** pueden visualizarse los siguientes mensajes:

Usuario final (Info)	Puesta en marcha, Ingeniería
Control manual activo	Control manual activo
Fallo	Fallo
Colector prot. antih.activa	Colector prot. antih.activa
Reenfriamiento activo	Reenfriamiento activo
Máx.temp.tanque alcanz.	Máx.temp.tanque alcanz.
Prot.evaporac. activa	Prot.evaporac. activa
Prot. sobretemp. activa	Prot. sobretemp. activa
Máx. temp.carga alcanz.	Máx. temp.carga alcanz.
Carga ACS	Carga ACS
Carga Acumulador	Carga Acumulador
Carga piscina	Carga piscina
Radiación insuficiente	Mín.temp.carga no alcanz. Dif.temp. insuficiente Radiación insuficiente

En el caso de **Acumulador** pueden visualizarse los siguientes mensajes:

Usuario final (Info)	Puesta en marcha, Ingeniería
Prot. antihielo activa	Prot. antihielo activa
Carga resistencia eléctrica	Carga eléc., modo emrg. Prot.fuente carga eléc. Carga eléctrica descong.
Carga restringida	Carga bloqueada Restringido, prioridad ACS
Carga activa	Carga forzada activa Carga parcial activa Carga activa
Reenfriamiento activo	Re-enfiamiento vía colector Reenfriamiento via ACS/CC
Cargado	Cargado, máx. temp.tanque Cargado, máx. temp. carga Cargado, temp. forzada Parc.cargado, temp. req. Parc.cargado, temp. req. Cargado, temp. mín. carga
Ninguna demanda calor	Ninguna demanda calor

Diagnóstico consumidores

Visualización de los diferentes valores de consigna y reales, estados de conexión de relés y valores de contadores para fines de diagnóstico.

Info

Se visualizan diferentes datos de información que dependen del estado de servicio. Además, el sistema proporciona información sobre los estados (véase apartado *Estado*).

**Diagnóstico
consumidores
(8700 a 9055)**

8.5 Tabla de códigos de errores

Tab. 3: Código de error y código de diagnóstico SW

Código de error	Descripción del fallo
10	Cortocircuito o interrupción de la sonda de temperatura exterior
20	Cortocircuito o interrupción de la sonda caldera 1
25	Cortocircuito o interrupción de la sonda caldera madera
26	Cortocircuito o interrupción de la sonda impulsión común
28	Cortocircuito o interrupción de la sonda temperatura humos
30	Cortocircuito o interrupción de la sonda temp. impulsión 1
32	Cortocircuito o interrupción de la sonda temp. impulsión 2
38	Cortocircuito o interrupción de la sonda temp. impulsión controlador primario
40	Cortocircuito o interrupción de la sonda temp. retorno 1
46	Cortocircuito o interrupción de la sonda temp. retorno cascada
47	Cortocircuito o interrupción de la sonda temp. retorno común
50	Cortocircuito o interrupción en sensor ACS 1
52	Cortocircuito o interrupción en sensor ACS 2
54	Cortocircuito o interrupción en sonda controlador primario ACS
57	Cortocircuito o interrupción en sonda temp. circulación ACS
60	Cortocircuito o interrupción en sonda temp. ambiente 1
65	Cortocircuito o interrupción en sonda temp. ambiente 2
68	Cortocircuito o interrupción en sonda temp. ambiente 3
70	Cortocircuito o interrupción en sonda temp. acumulador 1
71	Cortocircuito o interrupción en sonda temp. acumulador 2
72	Cortocircuito o interrupción en sonda temp. acumulador 3
73	Cortocircuito o interrupción en sonda temp. colector 1
74	Cortocircuito o interrupción en sonda temp. colector 2
81	Cortocircuito en bus LPB o falta de alimentación de bus
82	Colisión de dirección en bus LPB
83	BSB cortocircuito
84	Colisión direcciones BSB
85	Radio BSB error de comunicación
98	Módulo de ampliación 1 (error múltiple)
99	Módulo de ampliación 2 (error múltiple)
100	Dos maestros de reloj (LPB)
102	Maestro de reloj sin reserva de cuerda (LPB)
105	Horas servicio quemador excedido desde último mantenimiento
105	Puestas en servicio excedidas desde último mantenimiento
105	N.º meses excedido desde último mantenimiento
105	Límite de corriente de ionización de llama excedido
110	Interrupción STB
110	Temperatura de desconexión STB excedida (STB eléc.).
110	Interrupción (STB o interno; p. ej., por cortocircuito de válvula)
110	STB el. ha reaccionado (calentamiento posterior)
110	STB el. ha reaccionado (calentamiento posterior)

Tab. 3: Código de error y código de diagnóstico SW

Código de error	Descripción del fallo
117	Límite de presión superior excedido
118	Límite de presión crítica inferior no alcanzado
121	Alarma temperatura impulsión circuito calefactor 1
122	Alarma temperatura impulsión circuito calefactor 2
126	Alarma monitor de carga ACS
127	Temperatura antilegionella no alcanzada
131	Avería del quemador
146	Error configuración (error colectivo)
171	Contacto de alarma 1 (H1) activo
172	Contacto de alarma 2 (H2) activo
173	Contacto de alarma 3 (EX2/230VAC) activo
174	Contacto de alarma 4 (H3) activo
176	Límite de presión superior 2 excedido
177	Límite de presión crítica inferior 2 no alcanzado
178	Termostato límite circuito calef. 1
179	Termostato límite circuito calef. 2
217	Error de sonda/sensor (aviso colectivo)
218	Monitoreo de presión (aviso colectivo)
243	Cortocircuito o interrupción de la sonda temp. piscina
320	Cortocircuito o interrupción en sonda temp. carga ACS
321	Cortocircuito o interrupción en sonda temp. salida calentador instant.
322	Límite de presión superior 3 excedido
323	Límite de presión crítica inferior 3 no alcanzado
324	BX sondas iguales
325	BX/módulo ampliación sondas iguales
326	BX/grupo mezcla sondas iguales
327	Módulo ampliación misma función
328	Grupo mezcla misma función
329	Módulo ampliación/grupo mezcla misma función
330	Sonda BX1 sin función
331	Sonda BX2 sin función
332	Sonda BX3 sin función
333	Sonda BX4 sin función
334	Sonda BX5 sin función
335	Sonda BX21 sin función
336	Sonda BX22 sin función
337	Sonda BX1 sin función
338	Sonda BX12 sin función
339	Falta bomba colector Q5
340	Falta bomba colector Q16
341	Falta bomba colector B6
342	Falta sonda ACS solar b31

Tab. 3: Código de error y código de diagnóstico SW

Código de error	Descripción del fallo
343	Falta integración solar
344	Falta elem. ctrl. solar acum. K8
345	Falta elem. ctrl. solar A piscina K18
346	Falta bomba caldera comb. sólido Q10
347	Falta sonda compar. caldera comb. sólido
348	Error dirección caldera comb. sólido
349	Falta válvula retorno acumulador Y15
350	Error dirección acumulador
351	Error dirección controlador prim./bomba sistema
352	Error dirección cabezal despresuriz.
353	Falta sonda cascada B10

Index

A

- Ajuste del modo calefacción 30
- Ajuste del valor de consigna ambiente 31

B

- Binding 44
- Bomba Hx 50
- Bombas de circulación 25

C

- Cableado en el interior de la carcasa 24
- Cables de bus 24
- Cables de red 24
- Calefacción acelerada 48
- Circuito refrigeración 45
 - Liberar 45
 - Modo funcionamiento 45
- Circuitos de calefacción 47
- Conexión de bus 26
- Conexión del ISR ZR 1/ZR 2 25
- Conexión eléctrica 24
- Configuración 51
 - Entrada función H1/H2 51
 - Salida de relé 52
- Consigna confort 31
- Consigna prot. antihielo 47
- Consigna reducido 31
- Control manual 55
- Curva refrigeración 46

D

- Datos técnicos ISR ZR1 6
- Datos técnicos ISR ZR2 9
- Diagnóstico consumidores 58
- Diagrama
 - Curva de calefacción 47
- Dimensiones ISR ZR 1 5
- Dimensiones ISR ZR 2 8
- Dirección dispositivo 54
- Dirección segmento 54
- Dispositivo automático de conmutación verano/invierno 30
- Dispositivo automático de los límites de calefacción diurnos 30

E

- Ejemplos de aplicación 12, 16
- Elementos de mando 28
- Entrada H1/H2 51
- Error 54
 - Historial de errores/códigos de error 54
- Esquema de cableado 7, 10

F

- Fases de calefacción 45
- Función tratamiento suelo 49
- Funcionamiento automático 30
- Funcionamiento continuo 30

H

- Hora y fecha 44

I

- Indicaciones 29
- Influencia ambiente 47
- Inst. protección antihielo 53
- Instalación 24
- Instalación de los cables para válvula de mezcla y bomba 25
- Instalación del cable para la sonda de impulsión 26
- Instalación y CEM 26
- Instrucciones generales de seguridad 4

L

- Límite calef. inv./verano 47
- Longitudes de cables 24
- LPB 54

M

- Mantenimiento/servicio 55
- Mensaje de error 29, 31
 - Tabla 59
- Modificación de parámetros 33
- Modo de protección 30
- Modo funcionamiento 47
- Montaje 20

N

- Niveles de ajuste 32
- Números de control 54

O

- Operación 28, 30

P

- Pendiente
 - Curva calefacción 47
- Preselección 44
- Primera puesta en marcha 4
- Programación 32
 - Niveles de ajuste 32
 - Opciones de menú 32
- Programas de vacaciones 45
- Programas horarios 44

R

- Radio 44
- Recuperar ajustes de fábrica 31
- Reducción acelerada 48
- Resetear relé alarma 54

S

- Salida de relé 52
- Seguridad 4
- Significado de los símbolos 29
- Símbolos de la pantalla 29
- Símbolos empleados 3

T

- Tabla 59
- Tabla de ajuste 35
- Tabla de ajustes
 - Explicaciones 44
- Test entrada/salida 56
- Tipo de cable 27

U

Uso según su finalidad 4

V

Visualización de informaciones 31

ATCROC

ATCROC

Distribuido por:
Baxi Calefacción, S.L.U
Salvador Espriu, 9
08908- L'Hospitalet de Llobregat
(Barcelona)
Tel. 93 263 0009
Fax 93 263 4333

AUGUST BRÖTJE GmbH
August-Brötje-Str. 17 · 26180 Rastede
Postfach 1354 · 26171 Rastede
Tel. 04402/80-0 · Fax 04402/80583